

## **PROJETO BÁSICO**

### **LEI Nº 17.928, DE 27 DE DEZEMBRO DE 2012**

- 1. ASSUNTO:** FORNECIMENTO DE MATERIAIS E SERVIÇOS PARA IMPLANTAÇÃO DE SISTEMA FOTOVOLTAICO COM POTÊNCIA DE 50KW DE INVERSOR CONECTADO À REDE DA CONCESSIONÁRIA DE ENERGIA (ON-GRID), COM OPERAÇÃO ASSISTIDA E MANUTENÇÃO DO SISTEMA, **NO COLÉGIO ESTADUAL ROBERTO CIVITA / GOIÂNIA-GO.**
- 2. PROCESSO SEI Nº:** 2021.0000.607.8264.

### **3. INTRODUÇÃO**

#### **3.1. Finalidade**

O presente Projeto Básico tem por finalidade estabelecer os **REQUISITOS MÍNIMOS** e fixar condições a serem observadas para a contratação de empresa especializada para fornecimento de materiais e serviços para implantação de sistema fotovoltaico conectado à rede da Concessionária de Energia (On-Grid), atendendo a referida unidade escolar, descrevendo e disciplinando todos os procedimentos e critérios que estabelecerão o relacionamento técnico entre a CONTRATADA e a CONTRATANTE.

#### **3.2. Objeto**

Contratação de empresa especializada em prestar Serviços de Construção Civil, conforme Projetos, Planilha Orçamentária, Memorial Descritivo e Cronograma Físico e Financeiro.

**Assunto: FORNECIMENTO DE MATERIAIS E SERVIÇOS PARA IMPLANTAÇÃO DE SISTEMA FOTOVOLTAICO COM POTÊNCIA DE 50KW DE INVERSOR CONECTADO À REDE DA CONCESSIONÁRIA DE ENERGIA (ON-GRID), COM OPERAÇÃO ASSISTIDA E MANUTENÇÃO DO SISTEMA.**

**Unidade: COLÉGIO ESTADUAL ROBERTO CIVITA.**

**Conselho Escolar: CONSELHO ESCOLAR ROBERTO CIVITA.**

**CNPJ do Conselho Escolar: 26.223.999/0001-21.**

**Endereço: RUA ORLANDO MARQUES DE ABREU, ESQUINA COM A RUA GOIANT PRATES, S/N, QD. 18, LT. 10, RESIDENCIAL KÁTIA, CEP: 74.395-375, GOIÂNIA-GO.**

**Município: GOIÂNIA-GO.**

**Coordenação Regional de Educação – CRE: GOIÂNIA.**

### 3.3. Justificativa

A presente contratação justifica-se principalmente pelo objetivo de reduzir os gastos com energia elétrica em Unidades Escolares Estaduais vinculadas à Secretaria de Educação do Estado de Goiás – SEDUC/GO, por meio da geração própria de energia elétrica a partir da energia solar. Ainda:

- 3.3.1. A energia solar é a melhor fonte renovável de energia elétrica, tornando o empreendimento mais sustentável, reduzindo o seu impacto ao meio ambiente;
- 3.3.2. O investimento em uma fonte de energia sustentável está em sintonia com as políticas governamentais;
- 3.3.3. Fontes renováveis de energia constituem-se em uma meta global, considerando os efeitos nocivos que os combustíveis fósseis podem produzir;
- 3.3.4. Torna-se viável, do ponto de vista econômico, adotar medidas para redução dos valores a serem gastos com o consumo de energia elétrica;
- 3.3.5. Micro e Minigeração distribuída de energia elétrica são inovações que podem alinhar economia financeira, consciência socioambiental e autossustentabilidade;
- 3.3.6. O seu custo de aquisição geralmente é rapidamente amortizado pela economia que se tem nas faturas de energia;
- 3.3.7. Estabelece o fornecimento de inversores de frequência com garantia técnica estendida da fabricante, proteção de cabos elétricos por meio de eletrodutos montagens eletromecânicas com extensa vida útil e, principalmente, painéis fotovoltaicos com garantias técnica e de desempenho mínimo da fabricante de 10 (dez) anos, visando maior confiabilidade e minimizar os custos de manutenção deste sistema.

## 4. A OBRA / SERVIÇO

- 4.1. A Obra / Serviço consiste no FORNECIMENTO DE MATERIAIS E SERVIÇOS PARA IMPLANTAÇÃO DE SISTEMA FOTOVOLTAICO COM POTÊNCIA DE 50KW DE INVERSOR CONECTADO À REDE DA CONCESSIONÁRIA DE ENERGIA (ON-GRID), COM OPERAÇÃO ASSISTIDA E MANUTENÇÃO DO SISTEMA;
- 4.2. Este Projeto Básico apresenta a descrição dos serviços requeridos para a Contratação de Empresa de Engenharia para prestação de serviços com o objetivo de fornecimento integral de materiais, softwares, equipamentos, mão de obra, serviços de instalação e engenharia, procedimentos de conexão à rede perante a concessionária, comissionamento, garantia, operação assistida e manutenção do sistema fotovoltaico de potência CA de 50 kW, a ser implantada **no COLÉGIO ESTADUAL ROBERTO CIVITA**;
- 4.3. É necessário que a CONTRATADA elabore Projeto Executivo, de acordo com a realidade da edificação e de acordo com as especificações neste Projeto Básico, para análise e aprovação na Concessionária de Energia da região;

- 4.4. Como referência e para nortear o escopo deste procedimento licitatório, a Superintendência de Infraestrutura da Secretaria de Educação do Estado de Goiás elaborou um Projeto Referência / Modelo / Estudo do que se almeja, tendo como base o COLÉGIO ESTADUAL HELENA NASSER, município de Formosa-GO. Esta estrutura segue o mesmo padrão da unidade escolar **COLÉGIO ESTADUAL ROBERTO CIVITA**, município de **GOIÂNIA-GO**, ambas denominadas Padrão Séc. XXI ou Padrão 2000;
- 4.5. Portanto, como informado no item 4.4 deste Projeto Básico, há um Projeto Modelo para basear o procedimento licitatório, presente no ANEXO V deste documento. Além disso, Planilha Orçamentária Referencial no ANEXO VI;
- 4.6. A Empresa Contratada deverá elaborar Operação Assistida e Manutenção do Sistema Fotovoltaico implantado (ver ANEXO VII) pelo período de 12 (doze) meses, após elaborada a 1ª (primeira) medição do(s) Fiscal(ais) responsável(is) pela obra;
- 4.7. A CONTRATADA deverá apresentar os certificados de garantia, manuais, projetos e *as built* em formato digital.

TIPO DE OBRA	TIPO DE REGIME DE EXECUÇÃO ADOTADA
IMPLANTAÇÃO / CONSTRUÇÃO	EMPREITADA POR PREÇO GLOBAL

## 5. DA DEFINIÇÃO DOS MÉTODOS

### 5.1. Definições e siglas

- 5.1.1. ABNT: Associação Brasileira de Normas Técnicas;
- 5.1.2. CONTRATADA: é a pessoa jurídica signatária do contrato com a SEDUC-GO;
- 5.1.3. CONTRATANTE: é a Secretaria de Estado da Educação de Goiás, denominada por SEDUC-GO;
- 5.1.4. LICITANTE: Pessoa física ou jurídica habilitada para participar do processo licitatório e ofertar lances;
- 5.1.5. NBR: Norma Brasileira Regulamentadora.
- 5.1.6. NR: Norma Regulamentadora.
- 5.1.7. SEDUC-GO: Secretaria de Educação do Estado de Goiás.
- 5.1.8. CNPJ: Cadastro Nacional de Pessoa Jurídica.
- 5.1.9. CREA: Conselho Regional de Engenharia e Agronomia.
- 5.1.10. CAU: Conselho de Arquitetura e Urbanismo.
- 5.1.11. ART: Anotação de Responsabilidade Técnica.
- 5.1.12. RRT: Registro de Responsabilidade Técnica.
- 5.1.13. TCE: Tribunal de Contas do Estado.

**5.1.14.** TCU: Tribunal de Contas da União.

**5.1.15.** Comissionamento: é um processo que tem como objetivo assegurar que sistemas e componentes de uma edificação estejam de acordo com os requisitos e necessidades operacionais do cliente, no que diz respeito ao projeto, instalação, testes e operação.

**5.1.16.** On-Grid: Conexão à Rede.

**5.1.17.** CA: Corrente Alternada.

**5.1.18.** CC: Corrente Contínua.

## **5.2. Normas**

Normativos a serem adotados:

**5.2.1.** NBR 7480/2007 – Aço destinado à Armaduras de Concreto Armado – Especificações;

**5.2.2.** NBR 6118:2007 - Projeto de estruturas de concreto – Procedimento;

**5.2.3.** NBR 11.682-2009 – Estabilidades de encostas (muro de arrimo);

**5.2.4.** NBR 5671/1990 – Participação dos Intervenientes em serviços de obras de Engenharia e Arquitetura;

**5.2.5.** NBR 5681/1980 – Controle Tecnológico da Execução de Aterros em obras de Edificações;

**5.2.6.** NBR 6489/1984 – Prova de Carga Direta sobre terreno de Fundação;

**5.2.7.** NBR 7678/1983 – Segurança em Obras;

**5.2.8.** NBR 12.654/1992 – Controle Tecnológico de Materiais Componentes do Concreto;

**5.2.9.** NBR 12.655/1996 – Concreto – Preparo, Controle e Recebimento;

**5.2.10.** NBR 5410:2004 Versão Corrigida: 2008 - Instalações elétricas de baixa tensão;

**5.2.11.** NBR 6151 - Proteção contra choques elétricos;

**5.2.12.** NBR 5419 - Proteção de estrutura contra descargas atmosféricas;

**5.2.13.** NBR 5626/1998 – Instalações de Água Fria;

**5.2.14.** NBR 10844/1989 – Instalações Prediais de águas Pluviais;

**5.2.15.** NBR 8160/1999 – Instalações Prediais de Esgoto Sanitário;

**5.2.16.** ABNT NBR 9050/2015 – Acessibilidade às Edificações.

**5.2.17.** ABNT NBR IEC 62116:2012;

**5.2.18.** ABNT NBR 16149:2013;

**5.2.19.** ABNT NBR 16150:2013;

**5.2.20.** ABNT NBR 16274 – Sistemas fotovoltaicos conectados à rede;

**5.2.21.** Especificação Técnica no. 122 – “Conexão de Micro e Minigeração Distribuída ao Sistema Elétrico da Enel Distribuição Ceará / Enel Distribuição Goiás / Enel Distribuição Rio”  
Versão no. 02. Data: 03/09/2018 ou mais recente;

**5.2.22.** Às Normas Regulamentadoras do Ministério do Trabalho e Emprego, em destaque:

**5.2.23.** NR 1 – Disposições Gerais;

**5.2.24.** NR 6 – Equipamento de proteção individual – EPI;

**5.2.25.** NR 10 – Segurança em instalações e serviços em eletricidade;

**5.2.26.** NR 12 – Segurança no trabalho em máquinas e equipamentos;

- 5.2.27. NR 35 – Trabalho em altura;
- 5.2.28. Às disposições federais e locais;
- 5.2.29. Às regulamentações das empresas concessionárias;
- 5.2.30. Às prescrições e recomendações dos fabricantes;
- 5.2.31. Às normas internacionais consagradas da IEEE e IEC, em especial às recomendações IEEE 929:2000;
- 5.2.32. Instruções técnicas do INMETRO;
- 5.2.33. Às práticas SEAP (disponíveis em: [www.comprasnet.gov.br](http://www.comprasnet.gov.br) / Publicações / Manuais / Obras Públicas – Edificações – Práticas).

**Obs. 1:** Esta lista de normas não exaure a necessidade de observações de normas estaduais, municipais, trabalhistas, de segurança e outras envolvidas na realização do escopo deste Projeto Básico.

**Obs. 2:** Todos os equipamentos, materiais e serviços fornecidos ou indicados para aquisição pela CONTRATADA deverão obedecer ao estabelecido em normas técnicas vigentes. Deverão ser apresentados formulários, referentes aos itens das normas, no formato de lista de verificação.

**Obs. 3:** Todos os materiais e/ou equipamentos fornecidos pela CONTRATADA deverão ter o nível de qualidade mais elevado das respectivas linhas, satisfazendo especificações da ABNT, do INMETRO e porventura de outras entidades. Destaca-se que todos os equipamentos a serem instalados deverão apresentar o maior valor do selo PROCEL ou a ETIQUETA de eficiência energética, quando aplicável.

**Obs. 4:** Caso os equipamentos especificados nos projetos tenham saído de linha, ou encontrem-se obsoletos no momento da implantação do Projeto, a CONTRATADA deverá substituí-los por modelo atual correspondente, indicando marcas e modelos, desde que comprovada sua eficiência, equivalência e atendimento às condições estabelecidas nos projetos, especificações e contrato, com a prévia autorização da SEDUC e sem ônus para este.

**Obs. 5:** Não será permitido o emprego de materiais e/ou equipamentos usados e/ou danificados. É vedada, ainda, a utilização de materiais e/ou equipamentos improvisados, em substituição aos tecnicamente indicados para o fim a que se destinam, assim como não será tolerado adaptar peças, seja por corte ou outro processo, de modo a utilizá-las em substituição às peças recomendadas e de dimensões adequadas.

## 6. DA VIGÊNCIA CONTRATUAL

- 6.1. O prazo previsto para execução dos serviços e vigência do contrato será de **18 (dezoito) meses** contados a partir da Ordem de Serviço. O contrato poderá, no interesse da Administração e, mediante a concordância do contrato, ser prorrogado por iguais e sucessivos períodos até o limite

previsto no art. 57, inciso II, da Lei Federal nº 8.666/93, observados os requisitos abaixo enumerados de forma simultânea, quais sejam:

- 6.1.1.** Autorização formal pela autoridade competente;
- 6.1.2.** Prestação regular de serviços;
- 6.1.3.** Interesse da Administração Pública;
- 6.1.4.** O valor do contrato deve permanecer economicamente vantajoso para a Administração Pública;
- 6.1.5.** Manifestação expressa de interesse na prorrogação pela CONTRATADA.

## **7. DA SELEÇÃO DO FORNECEDOR**

**7.1.** Para fins de qualificação técnica operacional, em conformidade com as determinações da Lei Federal 8.666/93 e recomendações dos Tribunais de Contas do Brasil, as licitantes devem apresentar, pelo menos, a seguinte documentação relativa à qualificação técnica operacional:

**7.1.1.** Prova do registro ou inscrição do licitante, junto ao Conselho Regional de Engenharia e Agronomia – CREA, da região a que estiver vinculado, que comprove o desempenho de atividade relacionada com o objeto desta licitação;

**7.1.2.** 1 (um) ou mais atestados de capacidade técnica, em nome do Licitante, expedido por pessoa jurídica de direito público ou privado, que comprove a aptidão para desempenho de atividade pertinente e compatível em características, quantidades e prazos com o objeto desta licitação, devidamente registrado(s) na entidade profissional competente;

**7.1.2.1.** Os atestados deverão comprovar capacidade de execução para as parcelas de maior relevância técnica e operacional do empreendimento, cujo somatório observe os seguintes itens, cujos quantitativos são inferiores a 50% (cinquenta por cento) do quantitativo estimado, em conformidade com a jurisprudência consolidada no âmbito dos Tribunais de Contas do Brasil:

- a) Execução de, pelo menos, 01 (um) sistema fotovoltaico completo com 01 (um) inversor ou conversor de frequência de potência elétrica nominal de, no mínimo, 15 (quinze) kVA.

**7.1.3.** Comprovação do licitante possuir em seu quadro permanente, na data prevista para entrega da proposta, profissional(ais) de nível superior, com formação em Engenharia Elétrica ou equivalente, reconhecido(s) pelo Conselho Regional de Engenharia e Agronomia – CREA, detentor(es) de atestado(s) de responsabilidade técnica por execução de obra ou serviço de características semelhantes ao objeto desta licitação;

**7.1.3.1.** O(s) atestado(s) ou declaração(ões) de capacidade técnica do(s) profissional(ais) deverá(ão) estar devidamente(s) registrado(s) no Conselho Regional de Engenharia e Agronomia – CREA, da região onde os serviços foram executados;

**7.1.3.2.** O(s) atestado(s) ou declaração(ões) de capacidade técnica do(s) profissional(ais) deverá(ão) estar acompanhado(s) da(s) respectiva(s) Certidão(ões) de Acervo Técnico – CAT, expedida(s) pelo Conselho Regional de Engenharia e Agronomia – CREA, da região onde os serviços foram executados, comprovando ter(em) o(s) profissional(ais) executado, para pessoa jurídica de direito público ou privado, que não o próprio licitante (CNPJ diferente):

- a) Execução de, pelo menos, 01 (um) sistema fotovoltaico completo com 01 (um) inversor ou conversor de frequência de potência elétrica nominal de, no mínimo, 15 (quinze) kVA.

**7.1.4.** A comprovação de vínculo do profissional com o Licitante poderá ser feita mediante a apresentação de um dos seguintes documentos:

- 7.1.4.1.** Carteira de trabalho e previdência social (CTPS) do profissional, em que conste o licitante como contratante;
- 7.1.4.2.** Contrato social do Licitante, em que conste o profissional como sócio;
- 7.1.4.3.** Contrato de prestação de serviços, regido pela legislação comum;
- 7.1.4.4.** Declaração de contratação futura do profissional acompanhada de anuência deste.

**7.2.** Ainda, em relação à qualificação econômico-financeira das licitantes, as mesmas devem apresentar, pelo menos, as seguintes exigências para fins de comprovação de boa situação:

**7.2.1.** Índices de Liquidez Geral (LG), Liquidez Corrente (LC) e Solvência Geral (SG) iguais ou superiores a 1, critérios usualmente adotados para a avaliação da boa situação financeira das licitantes visando maior garantia do devido cumprimento das obrigações decorrentes da licitação, nos termos do §5º do art. 31 da Lei Federal nº 8.666/93 e recomendações e estudos técnicos no âmbito dos Tribunais de Contas do Brasil.

**7.3.** Condições Gerais de Serviços e Fornecimento:

**7.3.1.** Todos os manuais e especificações técnicas dos equipamentos propostos deverão ser apresentadas pela licitante em conjunto com a proposta comercial para avaliação de suas características técnicas pela SEDUC/GO;

**7.3.2.** A CONTRATADA deve cumprir todas as normas técnicas vigentes, assim como as especificações técnicas e procedimentos constantes nas recomendações, notas e manuais técnicos elaborados pelas fabricantes dos equipamentos a serem instalados, ficando a cargo da CONTRATADA a leitura detalhada e a responsabilidade de seguimento das suas recomendações;

**7.3.3.** O proponente contratado se obriga a satisfazer todas as exigências da CONTRATANTE relativas aos materiais e serviços contratados.

## 8. SUBCONTRATAÇÃO

- 8.1.** Será admitida a subcontratação de parcelas completas da obra, sem prejuízo das responsabilidades contratuais e legais, até o percentual de 45% (quarenta e cinco por cento) do valor global, conforme art. 72, da Lei nº 8.666/93.

## 9. DA VISTORIA TÉCNICA

- 9.1.** As empresas interessadas poderão realizar vistoria técnica até 03 (três) dias úteis anteriores à data de abertura das propostas a fim de tomarem conhecimento do(s) local(is) dos serviços a serem contratados para realizar levantamento de custos de mão de obra e materiais necessários à execução dos serviços contratados;
- 9.2.** A vistoria deverá ser agendada antecipadamente com a Unidade Escolar, através dos contatos abaixo:

NOME DA UNIDADE ESCOLAR	ENDEREÇO	CONTATO	E-MAIL
COLÉGIO ESTADUAL ROBERTO CIVITA	RUA ORLANDO MARQUES DE ABREU, ESQUINA COM A RUA GOIANT PRATES, S/N, QD. 18, LT. 10, RESIDENCIAL KÁTIA, CEP: 74.395-375, GOIÂNIA-GO	NOME DO(A) DIRETOR(A): WALQUIRIA PEREIRA CONTATO: (62) 3258-8434	52101118@SEDUC.GO.GOV.BR

- 9.3.** A vistoria não é obrigatória, mas não eximirá a Licitante de cumprir com todas as obrigações exigidas neste Projeto Básico e instrumento convocatório. Caso a licitante não execute a vistoria, as mesmas deverão apresentar Declaração de Conhecimento das Condições, nos termos do Anexos II e III, subscrita pelo representante legal da empresa, a qual deverá ser apresentada na documentação de Habilitação, nos termos do inciso III do Art. 30 da Lei 8.666/93, informando que possui pleno conhecimento das condições e peculiaridades inerentes à natureza dos trabalhos, que assume total responsabilidade por esse fato e que não utilizará deste para quaisquer questionamentos futuros que ensejem avenças técnicas ou financeiras com a SEDUC/GO.

## 10. DO PRAZO DE INÍCIO DOS SERVIÇOS



- 10.1.** Após o recebimento da ORDEM DE SERVIÇO, que será remetido em formato digital:
- 10.1.1.** Elaboração de Projeto Executivo e documentos pertinentes para “Parecer de Acesso” na Concessionária de Energia da região: prazo máximo de 15 (quinze) dias corridos;
  - 10.1.2.** Análise da Concessionária de Energia da região: prazo máximo de 30 (trinta) dias corridos, conforme NTC71 – “Requisitos para Conexão de Microgeradores e Minigeradores ao Sistema de Distribuição da CELG D”. Caso seja outra Concessionária de Energia, seguir normativa própria;
  - 10.1.3.** Início da montagem eletromecânica dos suportes dos painéis fotovoltaicos: prazo máximo de 30 (trinta) dias corridos;
  - 10.1.4.** Sistema fotovoltaico deve iniciar a geração de energia elétrica: prazo máximo de 90 (noventa) dias corridos;
  - 10.1.5.** Após constatado o pleno funcionamento do sistema,
  - 10.1.6.** Estes prazos máximos deverão ser rigorosamente cumpridos, exceto se comprovado problemas técnicos eventuais.
- 10.2.** A montagem da estrutura eletromecânica e painéis fotovoltaicos nos telhados deverão ser efetuados por técnicos da CONTRATADA que possuam capacidade técnica necessária à execução desses serviços, assim como observar atentamente todas as Normas Regulamentadoras relativas à segurança e medicina do trabalho do Ministério do Trabalho e Emprego;
- 10.3.** A programação da prestação de serviços será planejada e documentada previamente CONTRATADA para o Conselho Escolar, o qual será responsável pela gestão do contrato. O acompanhamento e fiscalização da execução dos serviços contratados, especialmente designados na forma dos artigos 67 e 73 da Lei nº 8.666/93 e artigos 51 a 54 da Lei Estadual nº 17.928/12, será de responsabilidade da Superintendência de Infraestrutura da Secretaria de Educação do Estado de Goiás;
- 10.4.** O contrato terá vigência de, no mínimo, 12 (doze) meses a contar da sua assinatura, podendo ser prorrogado por períodos iguais e sucessivos, limitado a 60 (sessenta) meses, nos termos do inciso II, artigo 57 da Lei nº 8.666/93, por meio de autorização formal da administração da CONTRATANTE;
- 10.5.** Constatada a ocorrência de divergência na especificação técnica dos serviços ofertados ou qualquer outro defeito apresentado mesmo após a execução dos serviços, fica a CONTRATADA obrigada a providenciar a substituição das peças avariadas em até 10 (dez) dias úteis, contados a partir da notificação da ocorrência por parte da CONTRATANTE, exceto quando se tratar de peças não encontradas no mercado brasileiro à pronta entrega, cujo prazo será acordado entre a Fiscalização e a CONTRATADA, sujeitando-se a CONTRATADA às penalidades previstas na legislação vigente, neste edital e no instrumento contratual;
- 10.6.** A CONTRATADA deverá fornecer TODOS os materiais e ferramentas necessárias à execução dos serviços em conformidade com as Notas Técnicas, Manuais Técnicos e Especificações Técnicas das fabricantes dos equipamentos;

- 10.7.** Eventuais despesas de custeio com deslocamento de técnicos da CONTRATADA ao local de instalação, bem como todas as despesas de transporte, diárias, seguro ou quaisquer outros custos envolvidos ficam a cargo exclusivo da CONTRATADA.

## **11. DOS DEVERES E RESPONSABILIDADES DA CONTRATANTE**

### **11.1.** São obrigações da SEDUC/GO ou Conselho Escolar (CONTRATANTE):

- 11.1.1.** Fornecer todas as informações ou esclarecimentos e condições necessárias à plena execução do contrato a ser celebrado;
- 11.1.2.** Efetuar o pagamento das faturas em até 30 (trinta) dias após a data de apresentação da fatura à SEDUC/GO ou Conselho Escolar;
- 11.1.2.1.** No caso de atraso de pagamento, desde que a CONTRATADA não tenha concorrido de alguma forma para tanto, serão devidos pela CONTRATANTE encargos moratórios à taxa nominal de 6% a.a. (seis por cento ao ano), capitalizados diariamente em regime de juros simples;
- 11.1.2.2.** O valor dos encargos será calculado pela fórmula:  $EM = I \times N \times VP$ , onde: EM = Encargos moratórios devidos; N = Números de dias entre a data prevista para o pagamento e a do efetivo pagamento; I = Índice de compensação financeira = 0,00016438; e VP = Valor da prestação em atraso.
- 11.1.3.** Permitir o livre acesso dos empregados da CONTRATADA às instalações das Unidades Escolares, sempre que se fizer necessário, independentemente de permissão prévia, desde que estejam credenciados pela mesma e exclusivamente para execução dos serviços;
- 11.1.4.** A SEDUC/GO ou Conselho Escolar, denominada CONTRATANTE, não se responsabilizará por qualquer despesa que venha a ser efetuada sem que tenha sido previamente autorizada e reserva-se o direito de exercer, quando lhe convier, a fiscalização sobre a entrega do objeto contratado e, ainda, aplicar multas ou rescindir o contrato, caso a empresa descumpra quaisquer das cláusulas estabelecidas no mesmo.

## **12. DOS DEVERES E RESPONSABILIDADES DA EMPRESA CONTRATADA**

### **12.1.** São obrigações da CONTRATADA:

- 12.1.1.** Fornecer peças novas em conformidade com as especificações técnicas, possuírem boa qualidade técnica e estética, assim como atender todas as normas técnicas brasileiras pertinentes;
- 12.1.2.** Todos os painéis fotovoltaicos deverão possuir, pelo menos, 10 (dez) anos de garantia técnica da fabricante, com validade no Brasil, a qual deve cobrir tanto os painéis fotovoltaicos quanto a mão de obra de substituição ou reparo dos mesmos;

- 12.1.3.** Todos os inversores ou conversores de frequência deverão possuir, pelo menos, 15 (quinze) anos de garantia técnica da fabricante, com validade no Brasil, a qual deve cobrir tanto os inversores ou conversores de frequência quanto a mão de obra de substituição ou reparo dos mesmos;
- 12.1.4.** Todos os demais materiais e equipamentos instalados devem possuir, pelo menos, 01 (um) ano de garantia técnica da contratada, a qual deve cobrir tanto os materiais quanto a mão de obra de substituição ou reparo dos mesmos;
- 12.1.5.** Responsabilizar-se perante a Administração pelos eventuais danos ou desvios causados aos bens que lhe forem confiados ou aos seus prepostos, devendo efetuar o ressarcimento correspondente, imediatamente após o recebimento da notificação da Administração, sob pena de glosa de qualquer importância que tenha direito a receber;
- 12.1.6.** A CONTRATADA deverá manter preposto, aceito pela Administração para representá-la na execução do contrato;
- 12.1.7.** Assumir a responsabilidade por toda e qualquer despesa com pagamento de seu pessoal, inclusive com traslados, alimentação, acomodação, etc., e também por todos os danos e perdas causados a terceiros, diretamente resultantes de ação ou omissão de seus empregados ou prepostos;
- 12.1.8.** Apresentar, por escrito, os dados relativos ao Responsável Técnico pelos serviços, que deverão incluir nome, qualificação, telefone e e-mail, além da relação dos funcionários responsáveis pela execução dos serviços;
- 12.1.9.** Manter, durante toda a execução do contrato, em compatibilidade com as obrigações por ele assumidas, todas as condições de habilitação e qualificação exigidas na licitação.
- 12.2.** A CONTRATADA deverá obedecer às seguintes diretrizes para execução dos serviços:
- 12.2.1.** As condições de acesso aos locais de realização dos serviços deverão ser verificadas pela CONTRATADA, devendo alertar a FISCALIZAÇÃO das eventuais dificuldades e/ou impedimentos;
- 12.2.1.1.** Os serviços a serem executados dentro das dependências das Unidades Escolares deverão ocorrer preferencialmente em dias úteis, no horário das 8h às 18h, podendo ocorrer em período noturno e em finais de semana, em função das necessidades da SEDUC/GO, mediante prévia aprovação da FISCALIZAÇÃO;
- 12.2.1.2.** Qualquer dano causado às edificações vinculadas à SEDUC/GO, durante os serviços, será de responsabilidade da CONTRATADA, a qual deverá executar, às próprias custas, todos os projetos, obras e serviços necessários para a total recuperação do dano;
- 12.2.1.3.** A CONTRATADA deverá tomar todas as providências necessárias para a manutenção do asseio e higiene dos locais que sofrerão intervenções, devendo:

- a) Manter o local dos serviços permanentemente limpo, livre de quaisquer sujidades causadas pela execução dos serviços, procedendo tanto à limpeza grossa quanto à fina logo após o término de quaisquer trabalhos;
- b) Proteger paredes, pisos, portas, móveis e objetos das áreas próximas aos serviços, utilizando lonas ou outros materiais adequados, se necessário;
- c) Recolocar, nos respectivos lugares, móveis, peças, componentes e equipamentos, quando removidos para a execução dos serviços; e

Realizar as obras de recomposição das áreas afetadas pelos serviços, tais como: alvenarias, impermeabilizações, painéis, pisos, as quais deverão ser reconstituídas na sua forma original.

**12.2.1.4.** Todos os tapumes e proteções necessárias ao isolamento e segurança dos locais dos serviços serão de responsabilidade da CONTRATADA.

#### **12.2.2.** Das Diretrizes de Segurança, Meio Ambiente e Saúde – SMS:

**12.2.2.1.** Os serviços objeto desta contratação deverão ser precedidos das Diretrizes de Segurança, Meio Ambiente e Saúde – SMS abaixo detalhadas;

**12.2.2.2.** Estas exigências definem os deveres e as responsabilidades da CONTRATADA e estabelecem as orientações e procedimentos concernentes às atividades de Segurança Industrial, Saúde Ocupacional e Proteção ao Meio Ambiente, que devem ser cumpridas com o objetivo de proteger pessoas, equipamentos e instalações das Unidades Escolares e da CONTRATADA, e promover a preservação do Meio Ambiente e a aptidão ao trabalho dos seus empregados, em decorrência da execução dos serviços ora contratados;

**12.2.2.3.** Além das exigências contidas neste Projeto Básico, a CONTRATADA deve atender aos requisitos dos Aspectos de Segurança Industrial, Saúde Ocupacional e Proteção ao Meio Ambiente constantes da Constituição Federal, Leis, Decretos, Portarias, Normas Regulamentadoras, Instruções Normativas e Resoluções no âmbito local e federal.

#### **12.2.3.** Da Segurança e Higiene do Trabalho:

**12.2.3.1.** Os trabalhadores autorizados a intervir em instalações elétricas devem possuir treinamento específico sobre os riscos decorrentes do emprego da energia elétrica e as principais medidas de prevenção de acidentes em instalações elétricas, de acordo com o estabelecido no Anexo II da NR 10. Além disso, deverão utilizar EPI adequado à execução de tarefas em áreas com instalações elétricas de média tensão.

**12.2.3.2.** A CONTRATADA deverá fornecer aos seus funcionários e subcontratados todos os equipamentos de proteção individual (EPI) e equipamentos de proteção coletiva (EPC), exigidos por regramento oficial, federal ou local; cumprir, no que couber, as determinações das Normas Regulamentadoras do Ministério do Trabalho e Emprego,

em especial: NR 1 – Disposições Gerais; NR 6 – Equipamentos de Proteção Individual – EPI; NR 10 – Segurança em Instalações e Serviços em Eletricidade; NR 35 – Trabalho em Altura. Seguem abaixo alguns exemplos de equipamentos, entre outros:

- a) Capacetes e óculos especiais de segurança;
- b) Protetores faciais;
- c) Protetores auriculares;
- d) Luvas e mangas de proteção;
- e) Botas de borracha e
- f) Cintos de segurança.

**12.2.3.3.** A seleção e especificação técnica dos EPI's devem ser definidas pela CONTRATADA em função da avaliação dos riscos inerentes aos serviços contratados, devendo ser eficaz e eficiente para garantir a preservação da saúde dos trabalhadores, considerando-se os riscos do ambiente de trabalho aos quais aqueles estarão expostos;

**12.2.3.4.** A CONTRATADA deve sinalizar, quando aplicável e em conformidade com a legislação, os locais e áreas de risco onde serão executados os serviços contratados, indicando a obrigatoriedade de uso e o tipo adequado de EPI's a ser utilizado;

**12.2.3.5.** A CONTRATADA deverá acompanhar direta e continuamente sua equipe de trabalho e fazer cumprir a determinação de uso obrigatório dos EPI's e EPC's, podendo sofrer penalidades contratuais em caso de não observância;

**12.2.3.6.** Constatada a falta ou o uso inadequado de EPI's, cabe à CONTRATADA corrigir a irregularidade imediatamente até que seja suprida a falta ou adotada a prática de uso adequado;

**12.2.3.7.** A CONTRATADA manterá organizada, limpa e em bom estado de higiene as instalações das casas de máquinas, das vias de circulação, das passagens e das escadarias, coletando e removendo regularmente as sobras de materiais, entulhos e detritos em geral;

**12.2.3.8.** Todos os serviços deverão ser realizados de acordo com as normas técnicas e de segurança vigentes;

**12.2.3.9.** Caberá à CONTRATADA comunicar à FISCALIZAÇÃO e, nos casos de acidentes fatais, à autoridade competente, da maneira mais detalhada possível, por escrito, qualquer tipo de acidente ou incidente que ocorrer durante a execução dos serviços e obras, inclusive princípios de incêndio.

#### **12.2.4. Do Manejo de Equipamentos, Materiais e Resíduos:**

**12.2.4.1.** Todos os resíduos e os materiais inservíveis provenientes dos serviços executados ora especificados, serão descartados pela CONTRATADA, conforme a legislação ambiental local e federal;

**12.2.4.2.** Nenhuma substância sólida, líquida ou gasosa deve ser descartada sem prévia análise de suas consequências e impactos ao Meio Ambiente. A FISCALIZAÇÃO deve ser informada com antecedência quando da necessidade de descarte de tais substâncias, bem como quanto aos procedimentos a serem utilizados pela CONTRATADA para atender aos requisitos legais e para prevenir ocorrências anormais, acidentes e impactos indesejados ao meio ambiente;

a) Correrá por conta da CONTRATADA o transporte e disposição final de materiais, resíduos, efluentes ou emissões.

**12.2.4.3.** A CONTRATADA será responsável pelo descumprimento das normas de higiene e segurança do trabalho por parte de seus empregados nas atividades realizadas nas dependências das Unidades Escolares vinculadas à SEDUC/GO;

**12.2.4.4.** A presença da FISCALIZAÇÃO durante a execução dos serviços e obras, quaisquer que sejam os atos praticados no desempenho de suas atribuições, não implicará solidariedade ou corresponsabilidade com a CONTRATADA, que responderá única e integralmente pela execução dos serviços, inclusive pelos serviços executados por suas subcontratadas, na forma da legislação vigente.

**12.2.4.5.** Os casos especiais serão resolvidos pela FISCALIZAÇÃO.

#### **12.2.5. Da Proteção do Trabalho em Altura:**

**12.2.5.1.** Deverão ser tomadas pela CONTRATADA, além das medidas gerais de segurança do trabalho, as medidas para proteção dos seus empregados em trabalhos realizados em altura, nos termos da NR 35 – Trabalho em altura. Conforme a NR 35, considera-se trabalho em altura toda a atividade executada acima de 2,00 m (dois metros) do nível inferior, onde haja risco de queda;

**12.2.5.2.** Todas as atividades com risco para os trabalhadores devem ser precedidas de análise e o trabalhador deve ser informado sobre estes riscos e sobre as medidas de proteção implantadas pela empresa, conforme estabelece a NR 1 – Disposições Gerais. As determinações da NR 35 não isentam a CONTRATADA da adoção de medidas para eliminar, reduzir ou neutralizar os riscos nos trabalhos realizados em altura igual ou inferior a 2,00 m;

**12.2.5.3.** Nas lacunas da NR 35 deverão ser buscados os dispositivos aplicáveis ao trabalho em altura nas demais normas regulamentadoras, normas técnicas nacionais ou internacionais e legislações vigentes aplicáveis;

**12.2.5.4.** Caberá à CONTRATADA garantir a implementação de todas as medidas determinadas pela NR 35, compreendendo, dentre outros, os seguintes procedimentos previstos:

a) Elaborar, emitir e encaminhar à FISCALIZAÇÃO as Análises de Risco – AR, Permissões de Trabalho – PT e Procedimentos Operacionais, nas situações previstas na NR 35;

- b) Assegurar a realização de avaliação prévia das condições de altura no local do trabalho, pelo estudo, planejamento e implementação das ações e medidas complementares de segurança aplicáveis. A avaliação prévia deve ser realizada no local do serviço pelo trabalhador ou equipe de trabalho, considerando as boas práticas de segurança e saúde no trabalho;
- c) Adotar as providências necessárias para acompanhar o cumprimento das medidas de proteção estabelecidas na NR 35 pelas empresas contratadas, nos casos de subcontratação permitidos;
- d) Garantir aos trabalhadores informações atualizadas sobre os riscos e as medidas de controle;
- e) Garantir que qualquer trabalho em altura só se inicie depois de adotadas as medidas de proteção definidas na NR 35;
- f) Assegurar a suspensão dos trabalhos em altura quando verificar situação ou condição de risco não prevista, cuja eliminação ou neutralização imediata não seja possível, dando ciência imediata à FISCALIZAÇÃO;
- g) Estabelecer uma sistemática de autorização dos trabalhadores para trabalho em altura;
- h) Assegurar que todo trabalho em altura seja realizado sob supervisão, cuja forma será definida pela Análise de Riscos de acordo com as peculiaridades da atividade;
- i) Assegurar a organização e o arquivamento da documentação prevista na NR 35;
- j) Tomar todas as medidas para que seus empregados cumpram as disposições legais e regulamentares sobre trabalho em altura, inclusive os procedimentos expedidos pela CONTRATADA;
- k) Orientar seus empregados a interromper suas atividades, exercendo o direito de recusa, sempre que constatarem evidências de riscos graves e iminentes para sua segurança e saúde ou de outras pessoas, comunicando imediatamente o fato a seu superior hierárquico, que diligenciará as medidas cabíveis para o prosseguimento dos serviços de forma segura e dará ciência imediata à FISCALIZAÇÃO;
- l) Assegurar que seus empregados zelem por sua segurança e saúde e a de outras pessoas que possam ser afetadas por suas ações ou omissões no trabalho;
- m) Dispor de equipe capacitada e treinada para trabalhos em altura, conforme item 35.3 da NR 35, de forma a garantir que todo trabalho em altura será planejado, organizado e executado por trabalhador capacitado e autorizado;
- n) Avaliar o estado de saúde dos seus empregados que exercem atividades em altura, garantindo o previsto no item 35.4.1 da NR 35, mantendo cadastro atualizado que permita conhecer a abrangência da autorização de cada trabalhador para trabalho em altura. Tal cadastro poderá ser solicitado pela FISCALIZAÇÃO para averiguação.

**12.2.5.5.** No planejamento do trabalho em altura, devem ser adotadas as seguintes medidas pela CONTRATADA, de acordo com a hierarquia abaixo, conforme item 35.4.2 da NR 35:

- a) Medidas para evitar o trabalho em altura, sempre que existir meio alternativo de execução. Adotar um meio alternativo de execução sem expor o trabalhador ao risco de queda é a melhor alternativa;
- b) Medidas que minimizem as consequências da queda, quando o risco de queda não puder ser eliminado.

**12.2.6.** Análise de Risco – AR para trabalhos em altura:

**12.2.6.1.** Todo trabalho em altura deverá ser precedido de Análise de Risco. Análise de risco é um método sistemático de exame e avaliação de todas as etapas e elementos de um determinado trabalho para:

- a) Desenvolver e racionalizar toda a sequência de operações que o trabalhador executará;
- b) Identificar os riscos potenciais de acidentes físicos e materiais;
- c) Identificar e corrigir problemas operacionais, e implementar a maneira correta para execução de cada etapa do trabalho com segurança.

**12.2.6.2.** A Análise de Risco deve ser documentada e é fundamentada em metodologia de avaliação e procedimentos conhecidos, divulgados e praticados e, principalmente, aceitos pelo poder público, órgãos e entidades técnicas;

**12.2.6.3.** A Análise de Risco, além dos riscos inerentes ao trabalho em altura, deve considerar:

- a) Local em que os serviços serão executados e seu entorno;
- b) Isolamento e a sinalização no entorno da área de trabalho;
- c) Estabelecimento dos sistemas e pontos de ancoragem;
- d) As condições meteorológicas adversas;
- e) A seleção, inspeção, forma de utilização e limitação de uso dos sistemas de proteção coletiva e individual, atendendo às normas técnicas vigentes, às orientações dos fabricantes e aos princípios da redução do impacto e dos fatores de queda;
- f) O risco de queda de materiais e ferramentas;
- g) Os trabalhos simultâneos que apresentem riscos específicos;
- h) O atendimento a requisitos de segurança e saúde contidos nas demais normas regulamentadoras;
- i) Os riscos adicionais ao risco do trabalho em altura, como riscos mecânicos, elétricos, contaminação, soterramento, etc.;



- j) As condições impeditivas, ou seja, situações que impedem a realização ou continuidade do serviço que possam colocar em risco a saúde ou a integridade física do trabalhador;
- k) As situações de emergência e o planejamento do resgate e primeiros socorros, de forma a reduzir o tempo da suspensão inerte do trabalhador;
- l) A necessidade de sistema de comunicação;
- m) A forma de supervisão.

#### **12.2.7. Procedimento Operacional para trabalhos em altura:**

**12.2.7.1.** Para atividades rotineiras de trabalho em altura a Análise de Risco poderá estar contemplada no respectivo Procedimento Operacional. As atividades rotineiras são aquelas habituais, independente da frequência, que fazem parte do processo de trabalho da empresa. A Análise de Risco poderá estar contemplada nos Procedimentos Operacionais dessas atividades. Muitas atividades são executadas rotineiramente nas empresas. O disposto neste item diz respeito a excluir a obrigatoriedade de realização de uma Análise de Risco documentada anteriormente a cada momento de execução destas atividades, desde que os requisitos técnicos da Análise de Risco estejam contidos nos respectivos Procedimentos Operacionais;

**12.2.7.2.** O Procedimento Operacional para as atividades rotineiras de trabalho em altura deve conter, no mínimo, as diretrizes e requisitos da tarefa, as orientações administrativas, o detalhamento da tarefa, as medidas de controle dos riscos característicos à rotina, as condições impeditivas, os sistemas de proteção coletiva e individual necessários e as competências e responsabilidades.

#### **12.2.8. Permissão de Trabalho para trabalhos em altura:**

**12.2.8.1.** As atividades de trabalho em altura não rotineiras devem ser previamente autorizadas pelo Responsável Técnico da CONTRATADA mediante Permissão de Trabalho;

**12.2.8.2.** A Permissão de Trabalho deve ser emitida, aprovada pelo responsável pela autorização da permissão, disponibilizada no local de execução da atividade e, ao final, encerrada e arquivada de forma a permitir sua rastreabilidade. A CONTRATADA deverá apresentar prontamente à FISCALIZAÇÃO, sempre que solicitado, as Permissões de Trabalho;

**12.2.8.3.** A Permissão de Trabalho deve conter os requisitos mínimos a serem atendidos para a execução dos trabalhos, as disposições e medidas estabelecidas na Análise de Risco além da relação de todos os envolvidos e suas autorizações;

**12.2.8.4.** A Permissão de Trabalho deve ter validade limitada à duração da atividade, restrita ao turno de trabalho, podendo ser revalidada pelo responsável pela aprovação nas

situações em que não ocorram mudanças nas condições estabelecidas ou na equipe de trabalho.

- 12.3.** Ainda, a CONTRATADA deverá obedecer às normas e recomendações técnicas para execução dos serviços, conforme disposto no item 5 deste Projeto Básico;
- 12.4.** A CONTRATADA deve atender integralmente o disposto no item 4 deste Projeto Básico, em relação “À OBRA / SERVIÇOS”.

### **13. DA FORMA DE PAGAMENTO**

- 13.1.** A Secretaria de Educação do Estado de Goiás – SEDUC/GO, por meio do Conselho Escolar (CONTRATANTE), efetuará o pagamento até o 30º (trigésimo) dia do mês subsequente à apresentação da Nota Fiscal/Fatura, devidamente liquidada e atestada pela Superintendência de Infraestrutura;
- 13.2.** As medições serão realizadas em 2 (dois) momentos:
- 13.2.1. Medição 1:** após a finalização dos serviços e aprovação da Superintendência de Infraestrutura, por meio do(s) Fiscal(ais) responsável pela obra, considerando os serviços executados, os materiais utilizados e o pleno funcionamento do sistema implantado, conforme planilha orçamentária de composição de custos unitários apresentada pela CONTRATADA durante o procedimento licitatório. Esta medição será composta pelos serviços que englobam os equipamentos, instalações, mão de obra e pleno funcionamento do sistema;
- 13.2.2. Medição 2:** após o pleno funcionamento do sistema, haverá a denominada Operação Assistida e Manutenção do Sistema Fotovoltaico por parte da CONTRATADA, por um período de 12 (doze) meses após elaborada a 1ª (primeira) medição do(s) Fiscal(ais) responsável(is) pela obra. Esta medição será composta pelos serviços que englobam efetivamente a Operação Assistida e Manutenção do sistema.
- 13.3.** Os pagamentos serão efetivados em favor da adjudicatária, após atendimento do item 13.2 e emissão de Nota Fiscal/Fatura devidamente atestada pela Superintendência de Infraestrutura. Estes pagamentos serão realizados pelo CONTRATANTE, no caso o Conselho Escolar (ver item 13.1 deste Projeto Básico);
- 13.4.** A Secretaria de Educação do Estado de Goiás – SEDUC/GO, por meio do Conselho Escolar, não efetuará pagamento por meio de títulos de cobrança bancária;
- 13.5.** Qualquer erro ou omissão ocorrido na documentação fiscal será motivo de correção por parte da adjudicatária e haverá, em decorrência, suspensão do prazo de pagamento até que o problema seja definitivamente sanado;
- 13.6.** Quando do pagamento a ser efetuado pela SEDUC/GO, por meio do Conselho Escolar, a adjudicatária deverá comprovar sua regularidade no tocante à Documentação Obrigatória (Receita

Federal/INSS, Dívida Ativa da União, Estado e Município, FGTS e Justiça do Trabalho). Tal comprovação será objeto de confirmação “ONLINE”, sendo suspenso o pagamento, caso esteja irregular;

- 13.7.** Não serão efetuados quaisquer pagamentos enquanto perdurar pendência de liquidação das obrigações, em virtude de penalidades impostas à CONTRATADA ou inadimplência total ou parcial referente à contratação.

#### **14. DAS PENALIDADES**

- 14.1.** Em caso de não cumprimento da execução do contrato, erro de execução, execução parcial (imperfeita), demora injustificada na execução e inadimplemento contratual, a CONTRATADA ficará sujeita às seguintes penalidades:

**14.1.1.** Advertência;

**14.1.2.** Multa;

**14.1.3.** Impedimento de licitar e contratar com a União, Estados, Distrito Federal e Municípios.

- 14.2.** Na hipótese de descumprimento de qualquer das condições avençadas, implicará multa correspondente a 1% (um por cento) por dia de atraso, até o limite de 10% (dez por cento) sobre o valor total do contrato, subtraído o que foi executado;

- 14.3.** Não havendo mais interesse da SEDUC/GO e/ou Conselho Escolar na execução parcial ou total do contrato, em razão do descumprimento pelo contratado de qualquer das condições estabelecidas para a prestação dos serviços objeto deste certame, implicará multa no valor de 10% (dez por cento) sobre o valor total do contrato;

- 14.4.** O disposto nos itens anteriores não prejudicará a aplicação de outras penalidades a que esteja sujeita a CONTRATADA, nos termos dos artigos 87 e 88 da Lei nº 8.666/93;

- 14.5.** As multas a que se referem os itens acima serão descontadas dos pagamentos devidos pelo Conselho Escolar ou cobradas diretamente da empresa, amigável ou judicialmente, e poderão ser aplicadas cumulativamente com as demais sanções previstas nesta cláusula.

- 14.6.** Sempre que não houver prejuízo para a SEDUC/GO e/ou Conselho Escolar, as penalidades impostas poderão ser relevadas ou transformadas em outras de menor sanção, a seu critério;

- 14.7.** A aplicação das penalidades será precedida da concessão da oportunidade de ampla defesa por parte do adjudicatário, na forma da lei.

#### **15. DA GESTÃO E FISCALIZAÇÃO DO CONTRATO**

- 15.1.** A Gestão do Contrato competirá ao Conselho Escolar, vinculado à SEDUC/GO;

- 15.2. O pagamento será realizado pelo Gestor do Contrato, ou seja, a Unidade Escolar, após medições realizadas pela fiscalização da Superintendência de Infraestrutura da SEDUC/GO e emissão de Nota Fiscal / Fatura da CONTRATADA;
- 15.3. As medições serão realizadas pela fiscalização da Superintendência de Infraestrutura da SEDUC/GO;
- 15.4. A fiscalização caberá à Superintendência de Infraestrutura da SEDUC/GO, que acompanhará a fiel observância pela CONTRATADA das disposições do Contrato, anotando as ocorrências relacionadas à sua execução em registro próprio, nos termos do art. 67, da lei nº 8.666/93;
- 15.5. À fiscalização caberá ainda:
- 15.5.1. Assegurar-se da boa prestação dos serviços, verificando sempre o bom desempenho dos mesmos;
  - 15.5.2. Documentar as ocorrências havidas e fiscalizar o cumprimento das obrigações contratuais assumidas pela CONTRATADA, inclusive quanto à não interrupção dos serviços prestados;
  - 15.5.3. Emitir pareceres em todos os atos relativos à execução do Contrato, em especial quando da necessidade de aplicação de sanções, alterações e repactuações do Contrato.
- 15.6. A fiscalização, nos moldes deste Projeto Básico, não exclui nem reduz a responsabilidade da CONTRATADA pelos danos causados à SEDUC/GO, Unidade Escolar e/ou a terceiros, resultantes de imperfeições técnicas, vícios ou defeitos ocultos dos produtos que os desqualificam para o uso normal e rotineiro e, na ocorrência destes, não implica corresponsabilidade da SEDUC/GO, Conselho Escolar e/ou de seus agentes e prepostos;
- 15.7. À SEDUC/GO e Conselho Escolar caberá:
- 15.7.1. Apresentar à CONTRATADA as observações, reclamações e exigências que se impuserem em decorrência da Fiscalização;
  - 15.7.2. Notificar à CONTRATADA, por escrito, sobre a ocorrência de eventuais imperfeições na execução dos serviços, fixando prazo para sua correção, conforme sua conveniência.
- 15.8. À CONTRATANTE não caberá qualquer ônus pela rejeição de serviços ou materiais considerados inadequados pelo Fiscal.

## 16. DO VALOR GLOBAL MÁXIMO E CRITÉRIO DE REAJUSTE

- 16.1. O valor global máximo aceito para a contratação é de **R\$328.234,58 (Trezentos e Vinte e Oito Mil, Duzentos e Trinta e Quatro Reais e Cinquenta e Oito Centavos)**, conforme Planilha Orçamentária Estimativa / Referencial – Modelo Onerada (mais vantajosa financeiramente para a Administração Pública), disposta no Anexo VII deste Projeto Básico;
- 16.2. Os preços unitários dos serviços objeto desta contratação que gerarão pagamentos em moeda nacional, depois de completada periodicidade de 01 (um) ano de acordo com a Lei Federal nº 10.192/2001, serão reajustados segundo o Índice Nacional de Preços ao Consumidor Amplo

(IPCA), fornecido pelo Instituto Brasileiro de Geografia e Estatística. A data-base para os índices será a data de abertura das propostas.

## 17. DAS DISPOSIÇÕES GERAIS

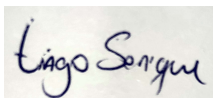
**17.1.** Independente de declaração expressa, a simples participação nesta licitação implica a aceitação das condições estipuladas no presente Projeto Básico e submissão total às normas nele contidas.

**Obs.:** Para esclarecimentos de eventuais dúvidas a respeito deste, a empresa deverá entrar em contato com a Superintendência de Infraestrutura da Secretaria de Educação do Estado de Goiás, localizada na Av. Quinta avenida, quadra 71 número 212 - Setor Leste Vila Nova - Goiânia/GO - CEP: 74643-030, ou pelos telefones (62) 3220-9675 / (62) 3220-9681.

### Atenção:

Os arquivos contendo os projetos, planilhas orçamentárias, cronograma físico-financeiro e memorial descritivo estão disponíveis no site: [www.educacao.go.gov.br](http://www.educacao.go.gov.br) .

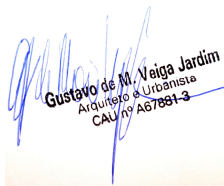
Superintendência de Infraestrutura, em Goiânia, aos 27 dias do mês de dezembro de 2021.



**Tiago Serique da Silva**

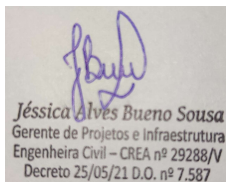
Engenheiro Eletricista – CREA nº 1017844500 D/GO  
Gerência de Projetos e Infraestrutura  
Secretaria de Educação do Estado de Goiás

De acordo:



**Gustavo de Moraes Veiga Jardim**

Arquiteto e Urbanista – CAU nº A67881-3  
Assessor Especial da Superintendência de Infraestrutura  
Secretaria de Educação do Estado de Goiás



---

**Jéssica Alves Bueno Sousa**  
Engenheira Civil – CREA nº 29288/V  
Gerente de Projetos e Infraestrutura  
Decreto 25/05/21 D.O nº 7.587

**ANEXO I**  
**MODELO DE ATESTADO (OU DECLARAÇÃO) DE CAPACIDADE TÉCNICA**

Atestamos (ou declaramos) que a empresa \_\_\_\_\_,  
inscrita no CNPJ (MF) nº \_\_\_\_\_, inscrição estadual nº  
\_\_\_\_\_, estabelecida no (a) \_\_\_\_\_, executa (ou  
executou) serviços de \_\_\_\_\_ para este órgão (ou para esta empresa).

Atestamos (ou declaramos), ainda, que os compromissos assumidos pela empresa foram  
cumpridos satisfatoriamente, nada constando em nossos arquivos que o desabone comercial ou  
tecnicamente.

\_\_\_\_\_  
Nome e assinatura do representante legal com carimbo

\_\_\_\_\_, \_\_\_\_\_ de \_\_\_\_\_ de 202\_\_.  
Município                      Data                      Mês                      Ano

**ANEXO II**  
**DECLARAÇÃO DE VISTORIA TÉCNICA**

Atesto que a empresa abaixo identificada realizou vistoria técnica no edifício sede da(o) \_\_\_\_\_ e analisou as instalações que fazem parte da presente contratação.

Nome da empresa: \_\_\_\_\_

CNPJ da empresa: \_\_\_\_\_

Nome do Representante: \_\_\_\_\_

RG do Representante: \_\_\_\_\_

Telefone para contato: \_\_\_\_\_

E-mail (se houver): \_\_\_\_\_

\_\_\_\_\_  
Nome e assinatura do representante legal com carimbo

\_\_\_\_\_, \_\_\_\_\_ de \_\_\_\_\_ de 202\_\_\_.  
Município                      Data                      Mês                      Ano



**ANEXO III**  
**DECLARAÇÃO DE CONHECIMENTO DAS CONDIÇÕES**

Declaramos, sob as penalidades da lei, para fins de participação da Licitação na Modalidade \_\_\_\_\_, nº \_\_\_\_\_, que temos pleno conhecimento das condições e peculiaridades inerentes à natureza dos trabalhos e assumimos total responsabilidade por esse fato, de forma que a falta de conhecimento das condições do local, onde serão executados os serviços, não será utilizada para quaisquer questionamentos futuros que ensejem avenças técnicas ou financeiras com o Conselho Escolar \_\_\_\_\_, da unidade escolar \_\_\_\_\_, do município \_\_\_\_\_-GO, vinculado à Secretaria de Educação do Estado de Goiás SEDUC/GO.

Nome da empresa: \_\_\_\_\_

CNPJ da empresa: \_\_\_\_\_

Nome do Representante: \_\_\_\_\_

RG do Representante: \_\_\_\_\_

Telefone para contato: \_\_\_\_\_

E-mail (se houver): \_\_\_\_\_

\_\_\_\_\_  
Nome e assinatura do representante legal com carimbo

\_\_\_\_\_, \_\_\_\_\_ de \_\_\_\_\_ de 202\_\_.  
Município Data Mês Ano

## ANEXO IV ESPECIFICAÇÕES TÉCNICAS

1. Descrição Básica: Sistema fotovoltaico para a conexão à rede com inversor trifásico com potência de geração de 50kW na cobertura do(a) **COLÉGIO ESTADUAL ROBERTO CIVITA**, município de **GOIÂNIA-GO**;
2. Cabe à CONTRATADA o atendimento de todas as exigências estabelecidas na Resolução Normativa nº 482 da Agência Nacional de Energia Elétrica e norma técnica NTC-71 da Concessionária de Energia elétrica ENEL Goiás. Caso seja outra Concessionária de Energia, seguir normativas da mesma;
3. Todos os materiais empregados e serviços prestados deverão possuir vida útil esperada de no mínimo 20 (vinte) anos;
4. Este sistema fotovoltaico deve garantir uma taxa de desempenho, ou performance ratio, no primeiro ano de instalação superior a 75% (setenta e cinco por cento), que será medida na saída CA do inversor e o detalhamento do cálculo de perdas deverá ser apresentado pela CONTRATADA. Caso o sistema apresente desempenho inferior a esse valor, será aplicada uma multa de 5% (cinco por cento) do valor contratado;
5. Os painéis fotovoltaicos deverão possuir a mesma potência elétrica nominal, composto por células de silício monocristalino (mono-Si), certificações IEC 61215, IEC 61701, IEC 61730, IEC 62716, UL-1000V, UL-600V. Certificado de etiquetagem, de acordo com os critérios estabelecidos nos requisitos de avaliação da conformidade anexos à Portaria Inmetro nº 4/2011; na Portaria Inmetro nº 357/2014 e na Portaria Inmetro nº 17/2016 e Certificado de Registro, no Inmetro, do modelo do módulo etiquetado;
6. Os painéis fotovoltaicos deverão possuir potência nominal de pico (Pmp) de no mínimo 500W, potência nominal avaliada nas condições padrão de ensaio (STC, standard test conditions), conforme especificadas na IEC 61836: irradiância de 1.000 W/m<sup>2</sup>, normal à superfície;
7. Relatório, para cada módulo, com os resultados do teste com flash (flash test), realizado pelo fabricante ou laboratório acreditado, apresentando os principais dados elétricos do módulo:
  - 7.1. Tensão de circuito aberto (Voc, voltage open circuit);
  - 7.2. Corrente de curto circuito (Isc, short circuito current);
  - 7.3. Tensão de máxima potência (Vmp, voltage maximum power);
  - 7.4. Ponto de máxima potência (Pmp, maximum power).
8. Os painéis fotovoltaicos deverão ter caixa de junção (junction box) com índice de proteção IP 68 ou superior. Conectores de engate rápido do tipo MC4, à prova d'água, com índice de proteção IP 67 ou superior;

9. Os painéis fotovoltaicos deverão ter garantias de, no mínimo, 10 (dez) anos para substituição de módulos que apresentem defeitos de fabricação ou perda de desempenho elevada, válida no Brasil. Garantia para substituição de módulos que apresentem redução de potência:
  - 9.1. Acima de 3% (três por cento), relativa à potência nominal estabilizada, no fim do primeiro ano de operação;
  - 9.2. Acima de 10% (dez por cento), relativa à potência nominal estabilizada, nos primeiros 10 anos;
  - 9.3. E de 20% (vinte por cento) relativa à potência nominal estabilizada, em 25 anos.
10. O inversor deve ser, se utilizado mais do que uma unidade, de mesma marca e mesmo modelo, seguindo as características mínimas exigidas nesse documento;
11. O inversor deve ter potência de saída de 50kW. Tipo trifásico sem transformador. Frequência nominal de 60 Hz com temperatura máxima de trabalho de pelo menos 60°C;
12. O inversor deve ter tensão de saída nominal compatível com a tensão da rede elétrica local. Eficiência europeia de pelo menos 98% (noventa e oito por cento). Distorção harmônica total (THD)  $\leq$  3% (três por cento);
13. O inversor deverá ter proteção na sua entrada CC contra surtos de tensão e proteção contra inversão de polaridade;
14. O inversor deverá ter no mínimo 6 seguidores de máxima potência (MPPT, maximum power point tracker);
15. O inversor deverá ter proteção contra curtos-circuitos na saída CA. Monitoramento de falhas de conexão à terra. Monitoramento de fusíveis internos, quando houver proteção por fusíveis. Monitoramento das grandezas CC, CA e da rede CA;
16. O inversor deverá ter interface de comunicação (RS485, Ethernet, Bluetooth etc.). Ajuste de parâmetros, características elétricas e de conexão à rede, por meio de teclado e mostrador (display) e remotamente via intranet/internet;
17. O inversor precisa possuir garantia do fabricante de no mínimo 10 (dez) anos para substituição em casos de defeitos. O fabricante deve possuir representante comercial no Brasil. O inversor deverá possuir também índice de proteção mínima IP66 e certificações de acordo com as normas: IEC 61727, EM 61000 (partes), EM 50178, IEC 62109-1, IEC 62109-2, NBR 16149, NBR 16150 e NBR IEC 62116:2012;
18. Os condutores elétricos devem ser dimensionados para atuarem em regime permanente com corrente máxima de 80% (oitenta por cento) da capacidade de condução de corrente nominal e os circuitos elétricos não devem apresentar queda de tensão superior a 2% (dois por cento) na parte CC e 2% (dois por cento) na parte CA;
19. Todos os condutores elétricos utilizados devem ser presos adequadamente, utilizando abraçadeiras plásticas, de maneira a evitar balanços de tensões. Os condutores devem ser dimensionados respeitando as ampacidades máximas admissíveis. Os condutores CC devem possuir seção transversal igual ou

superior a 6mm<sup>2</sup> e devem ter isolamento mínima de 1.8kV. Os condutores devem possuir proteção contra intempéries, ser resistentes a raios UV, não devem propagar chama e devem ser constituídos de material livre de halogênio com baixa emissão de fumaça e gases tóxicos. Os condutores CC deverão ser formados por fios de cobre eletrolítico, estanhado, tempera mole, encordoamento classe 5, deverá também estar conforme a norma IEC 60228 e atender as exigências da norma TUV 2Pfg 1169;

20. Os conectores de cabos devem ser instalados em locais apropriados, deve ser garantido que o local escolhido não acumule água para não danificar os cabos ou conectores. Todos os condutores devem ser abrigados da incidência UV direta. Deve ser evitado que os cabos fiquem frouxos ou demasiadamente tensionados e garantir que não sofram estrangulamentos;
21. O cabeamento elétrico será feito por meio de cabos condutores isolados, conforme a descrição abaixo:
  - 21.1. Seção do condutor de cobre calculado de acordo com a norma IEC / NBR;
  - 21.2. Cabo tipo FG21, se a passagem de cabos for externa ou FG27 se a instalação for subterrânea;
  - 21.3. Tipo N07V-k se a instalação for para dutos em edifícios.
22. Os cabos também estarão de acordo com as normas IEC, com código e cores conforme a norma UNEL/NBR;
23. Para não comprometer a segurança dos trabalhadores durante a instalação, verificação ou manutenção, os condutores seguirão a tabela de cores conforme abaixo:
  - 23.1. Cabos de proteção: Amarelo-Verde (obrigatório);
  - 23.2. Cabos de neutro: Azul claro (obrigatório); Cabos de fase: Preto/Cinza/Marrom;
  - 23.3. Cabos de circuito CC: Com indicação específica de (+) para positivo e (-) para negativo.
24. Nota-se que nas especificações, a seção do condutor do sistema fotovoltaico é superdimensionada, com referimento à corrente e às distâncias limitadas. Além de protegidos contra a água e a incidência de radiação UV, os cabos devem estar fora de alcance dos usuários e não devem interferir visualmente na arquitetura e exposição. Devem correr em eletrodutos, condutores, eletrocalhas, sobre forros ou dentro de shafts. Este critério deverá ser seguido de forma que não atrapalhe visualmente e operacionalmente a estrutura existente da unidade escolar. Caso haja dúvidas, o Fiscal da SEDUC/GO responsável pela obra deverá ser consultado;
25. Para interligação entre módulos fotovoltaicos e a string box, deverão ser utilizadas eletrocalhas metálicas dimensionadas de forma a não exceder a taxa máxima de ocupação e devem ser fabricadas em chapas de aço SAE 1010/1020, (com galvanização eletrolítica, de acordo com a norma NBR 10476/88) ou em alumínio, ou eletrodutos metálicos. Todos os cabos deverão ser instalados justapostos na horizontal;
26. O sistema fotovoltaico deverá possuir painéis de proteção CC e CA. Do lado CC, cada quadro deverá possuir fusíveis de modo a proteger individualmente cada uma das strings do sistema. O Quadro elétrico CC também deverá possuir um dispositivo de proteção contra surtos (DPS). Pela facilidade de manutenção é recomendável o uso de DPS externo, mesmo se o inversor já possuir um dispositivo

interno. Em seu lado CA, o sistema fotovoltaico deverá possuir 2 (dois) quadros de proteção, o de proteção CA do sistema fotovoltaico e o QGBT existente do local. O primeiro quadro (proteção CA) deverá ser instalado pela CONTRATADA no térreo do prédio e deverá possuir dispositivos de proteção do sistema fotovoltaico constituído por disjuntores e DPS. O segundo quadro é o Quadro Geral de Baixa Tensão existente do local. A CONTRATADA será a responsável pelo dimensionamento e instalação de cabos elétricos e dispositivos de proteção para a realização desta interligação;

27. O Projeto Executivo deverá prever que todas as proteções de baixa tensão em CA devem ser do tipo disjuntor termomagnético, manopla de comando frontal, sinalização de posição de contatos, dimensionado com capacidade de interrupção de acordo com cada circuito. Os disjuntores deverão atender às normas IEC 60947-2 e NBR 5410/2004. O inversor deverá possuir um disjuntor independente para proteção e manobra do sistema;
28. Todo o sistema fotovoltaico (módulos, estrutura metálica, inversores, quadros metálicos, eletrodutos, barras e equipamentos) deverá ser aterrado, atendendo as especificações dos fabricantes. A CONTRATADA deverá realizar o projeto e a execução do sistema de aterramento. Os critérios de dimensionamento devem satisfazer as condições de continuidade elétrica, tensões de contato/passo, temperatura dos condutores e proteção contra contatos indiretos estabelecidos na norma NBR 5410. Todo o aterramento do sistema fotovoltaico deverá ser interligado a um barramento de equipotencialização secundário que deverá ser instalado próximo do Inversor. O barramento secundário deverá ser solidamente conectado ao Barramento de Equipotencialização Principal – BEP que se encontra no térreo da Unidade Escolar;
29. Todos os componentes do sistema incluindo: estruturas metálicas, inversores, módulos fotovoltaicos etc., deverão ser solidamente equipotencializados e interligados à malha de aterramento;
30. Todos os componentes do sistema fotovoltaico deverão ser devidamente rotulados e identificados, dentre eles:
  - 30.1. Identificação do sistema fotovoltaico;
  - 30.2. Identificação de todos os circuitos, dispositivos de proteção, chaves e terminais;
  - 30.3. Identificação de todos os quadros de conexão CC;
  - 30.4. Identificação das principais chaves de isolação CA.
31. Todos os inversores e caixas elétricas deverão ser fixados no interior da estrutura construída em alvenaria no térreo da edificação, garantindo segurança aos usuários da unidade escolar. Esta área deve ser provida de meios que impeçam o acesso de pessoas não autorizadas e garantam a ventilação natural do local, devendo a CONTRATADA respeitar os espaçamentos mínimos exigidos pelos fabricantes dos equipamentos;
32. A CONTRATADA será responsável pela recomposição da impermeabilização das lajes que serão furadas para passagem de eletrodutos, vedação e calafetação dos mesmos e quaisquer obras civis para conclusão deste sistema.

## **ANEXO V**

### **PROJETO REFERÊNCIA / ESTUDO BASE**

#### **OBJETIVO**

Este documento apresenta um projeto básico para a implantação de um Sistema Fotovoltaico Conectado à Rede (SFCR) de potência pico de 66,5 kWp. Este estudo foi elaborado como referência no telhado / cobertura do Colégio Estadual Helena Nasser, município de Formosa-GO.

#### **LOCALIZAÇÃO**

O sistema fotovoltaico de referência, do qual este Anexo trata, teve como objeto de estudo o COLÉGIO ESTADUAL HELENA NASSER, município de Formosa-GO (coordenadas - 15.543475345835427, -47.293723286407285). O local de instalação considerado no estudo é o telhado do Ginásio do Colégio que é constituído por telhas metálicas. A **FIGURA 1** situa o terreno onde foi construído o Colégio Estadual, enquanto na **FIGURA 2** e na **FIGURA 3** é detalhada a área na qual foi selecionada para o estudo da instalação deste sistema.



**FIGURA 1 – LOCALIZAÇÃO DO COLÉGIO ESTADUAL HELENA NASSER**

**FIGURA 2 – ÁREA SUGERIDA PARA INSTALAÇÃO DO SISTEMA FV.**



**FIGURA 3 – ÁREA SUGERIDA PARA INSTALAÇÃO DO SISTEMA FV.**

### PLANTA DE LOCALIZAÇÃO

A FIGURA 2 e a FIGURA 3 representam a área útil, com no mínimo 430 m<sup>2</sup> disponível, para integração do sistema fotovoltaico. No layout proposto na FIGURA 3 seria possível integrar 133 painéis, com potência pico de 500W, cada, totalizando 66,5kWp.

### DESCRIÇÃO DO SISTEMA

A configuração do sistema fotovoltaico realizado neste estudo foi um sistema com um Inversor de 50kW de potência e 66,5kWp de placas (33% de *oversizing*), e deverá ser distribuído sobre o telhado do ginásio do Colégio Estadual Helena Nasser. As placas fotovoltaicas deverão ser dispostas acompanhando a inclinação do telhado e suportadas por estruturas de alumínio anodizado e aço inox.

### Módulos Fotovoltaicos

Os módulos fotovoltaicos considerados para este projeto de referência foram de silício cristalino (c-Si), de 156 células, do tipo monocristalino (mono-Si), com moldura em alumínio e dimensões de 1048 mm de largura e 2250 mm de comprimento. Os módulos deverão ser de mesma marca e modelo, as especificações do modelo selecionado para o estudo foram:

- Valor da potência nominal (potência de pico ou máxima, PMP):
  - 500 Wp com módulos de 156 células.



- Potência nominal avaliada nas condições padrão de ensaio (STC, Standard Test Conditions), conforme especificadas na IEC 61836: irradiância de 1.000 W/m<sup>2</sup>, normal à superfície;
- Temperatura da junção da célula igual a 25°C e massa de ar (AM, Air Mass) igual a 1,5;
- Tolerância da potência nominal positiva (-0 /  $\geq +2$  Wp);
- Caixa de conexão (*junction box*) com índice de proteção IP 68;
- Conectores de engate rápido do tipo MC4, à prova d'água, com índice de proteção IP 67;
- Garantia de 10 (dez) anos para substituição de módulos que apresentem defeitos de fabricação ou perda de desempenho elevada;
- Garantia para substituição de módulos que apresentem redução de potência:
  - acima de 3%, relativa à potência nominal estabilizada, no fim do primeiro ano de operação,
  - acima de 10%, relativa à potência nominal estabilizada, nos primeiros 10 anos,
  - e de 20% relativa à potência nominal estabilizada, em 25 anos;
- Certificações de atendimento às exigências das normas IEC 61215, IEC 61701, IEC 61730 e IEC 62716, emitidas por instituições reconhecidas internacionalmente e pelo INMETRO;
- Certificado de Etiquetagem, de acordo com os critérios estabelecidos nos Requisitos de Avaliação da Conformidade anexos à Portaria Inmetro n° 4/2011; na Portaria Inmetro n° 357/2014 e na Portaria Inmetro n° 17/2016 e Certificado de Registro, no INMETRO, do modelo de módulo etiquetado.

### **Inversores**

O inversor que foi utilizado neste estudo para o sistema de referência foi do tipo *string inverter*, sem transformador (TL), possuindo 6 (seis) MPPT's, cada MPPT com 2 entradas, admitindo-se uma sobrecarga máxima CC de até 25%.

O inversor e as *strings boxes* deverão ser instalado em local que não tenha o acesso de pessoas não autorizadas e garanta a ventilação natural do local.

Foi considerado neste estudo inversor com as seguintes características:

- Potência de saída: 50 kW;
- Tipo trifásico, sem transformador;
- Frequência nominal: 60 Hz;
- Temperatura máxima de trabalho: +60 °C
- Tensão de saída nominal compatível com a tensão da rede elétrica local;
- Eficiência europeia: 98%;
- Distorção harmônica total (THD):  $\leq 3$  %;
- Proteção contra inversão de polaridade na entrada CC;
- Proteção contra surtos de tensão na entrada CC;
- Circuitos seguidores do ponto de potência máxima (MPPT):  $\geq 6$  (2 entradas por MPPT)

- Proteção contra curtos-circuitos na saída CA;
- Monitoramento de falhas de conexão à terra;
- Monitoramento de fusíveis internos;
- Monitoramento das grandezas CC e CA e da rede CA;
- Interface de comunicação (RS485, Ethernet, *Bluetooth* etc.)
- Ajuste de parâmetros, características elétricas e de conexão à rede, por meio de teclado e mostrador (display) e remotamente via intranet/internet;
- Inversor possui garantia do fabricante de cinco anos para substituição em caso de defeitos.
- Índice de proteção: IP 66 e certificações de acordo com as normas: IEC 61727, EN 61000 (partes), EM 50178, IEC 62109-1, IEC 62109-2, NBR 16149, NBR 16150 e NBR IEC 62116:2012.

### Estrutura Metálica

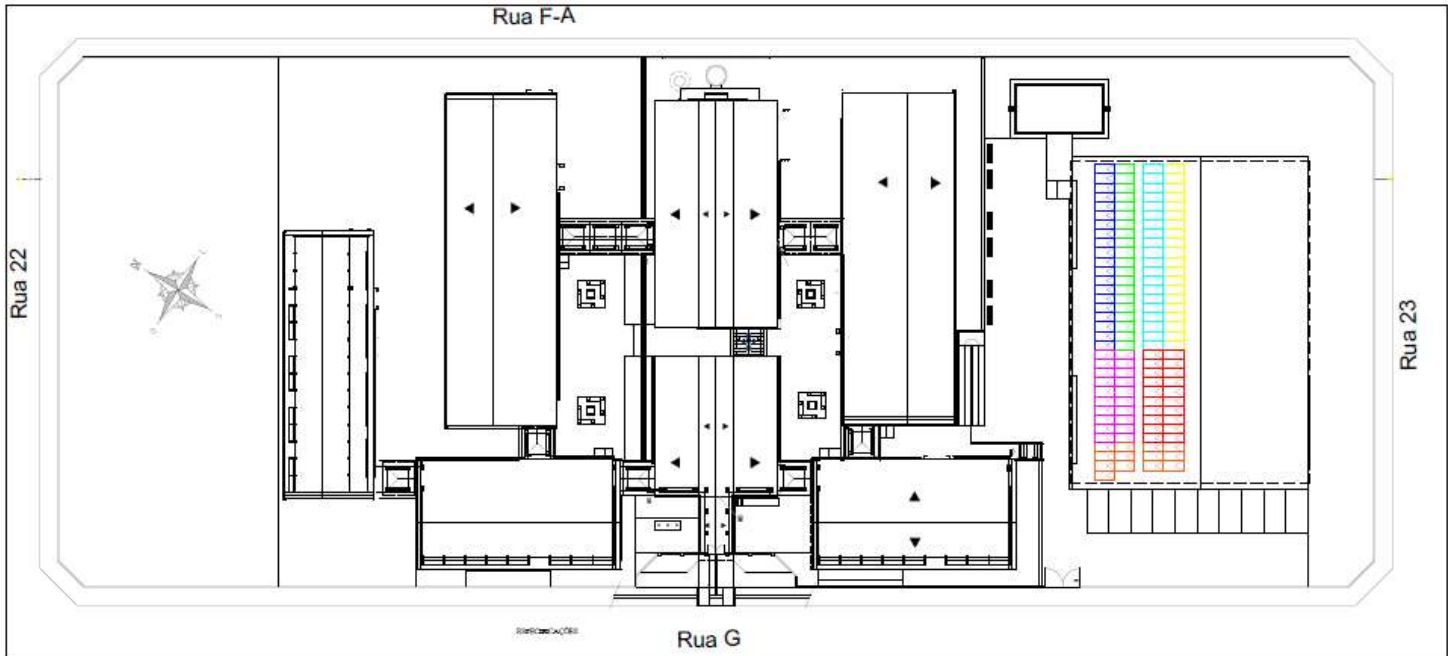
Os módulos fotovoltaicos do sistema estariam dispostos em fileiras sobre o telhado do ginásio do Colégio Estadual utilizando estruturas metálicas de suporte e fixação, de alumínio, aço inoxidável ou aço submetido a tratamento de superfície (aço zincado por imersão a quente, normalmente chamado de galvanizado a fogo), com garantia contra corrosão mínima de 25 anos.

Os módulos deverão possuir a mesma inclinação do telhado e deverão ser fixados às estruturas de suporte por meio de grampos específicos (*clamps*) de alumínio, utilizando parafusos de aço inox, de acordo com o tipo/modelo do módulo e as recomendações e especificações do fabricante. Com todos os acabamentos realizados antes das instalações para não haver necessidade, após a fixação, de tratamento de superfície e acabamento da estrutura que possam causar impacto ou afetar os módulos. A ligação entre os perfis e as estruturas do telhado feita utilizando parafusos de aço inox. Esta fixação deve suportar carga mecânica de instalação com um todo, além de esforços adicionais decorrentes de ventos de até 120 km/h e eventuais sobrecargas.

### SFV Referência

O sistema fotovoltaico de referência é formado por 1 unidade de gerador, como disposto na **FIGURA 3**, com um total de 1 inversor, com potência nominal de 50 kW e 133 placas de 500 Wp cada. A distribuição sugerida ocupou uma área aproximada de 313,6 m<sup>2</sup>, com inclinação igual à inclinação do telhado.

Na **TABELA 1** apresentamos os parâmetros do inversor utilizado neste projeto de referência, e na **TABELA 2** os parâmetros dos módulos fotovoltaicos. Enquanto na **TABELA 3** apresentamos o arranjo dos sistemas e subsistemas. Apresentamos na **FIGURA 1** a vista aérea da cobertura onde poderá ser instalado o sistema fotovoltaico, e nas **FIGURAS 2 e 3** a distribuição sugerida das placas sobre o telhado do ginásio. Na **FIGURA 4** temos a distribuição dos arranjos por MPPT por cor, e na **FIGURA 5** o diagrama elétrico do sistema fotovoltaico.



**FIGURA 4 – DISTRIBUIÇÃO SUGERIDA COM 6 MPPTs E 7 STRINGS**

Parâmetro	Valor
Potência (W)	50000
Eficiência Máxima (%)	98.8
Tensão Máxima de Entrada (Vcc)	1100
Tensão Nominal de Entrada (Vcc)	585
Frequência (Hz)	60
Fases	3W+N+PE
Faixa de Tensão de Saída (Vca)	220/380
Quantidade de MPPTs	6
Nº Strings por MPPT	2
Grau de Proteção	IP65
Corrente de Saída Máxima (A)	80.5
THD (%)	<3%

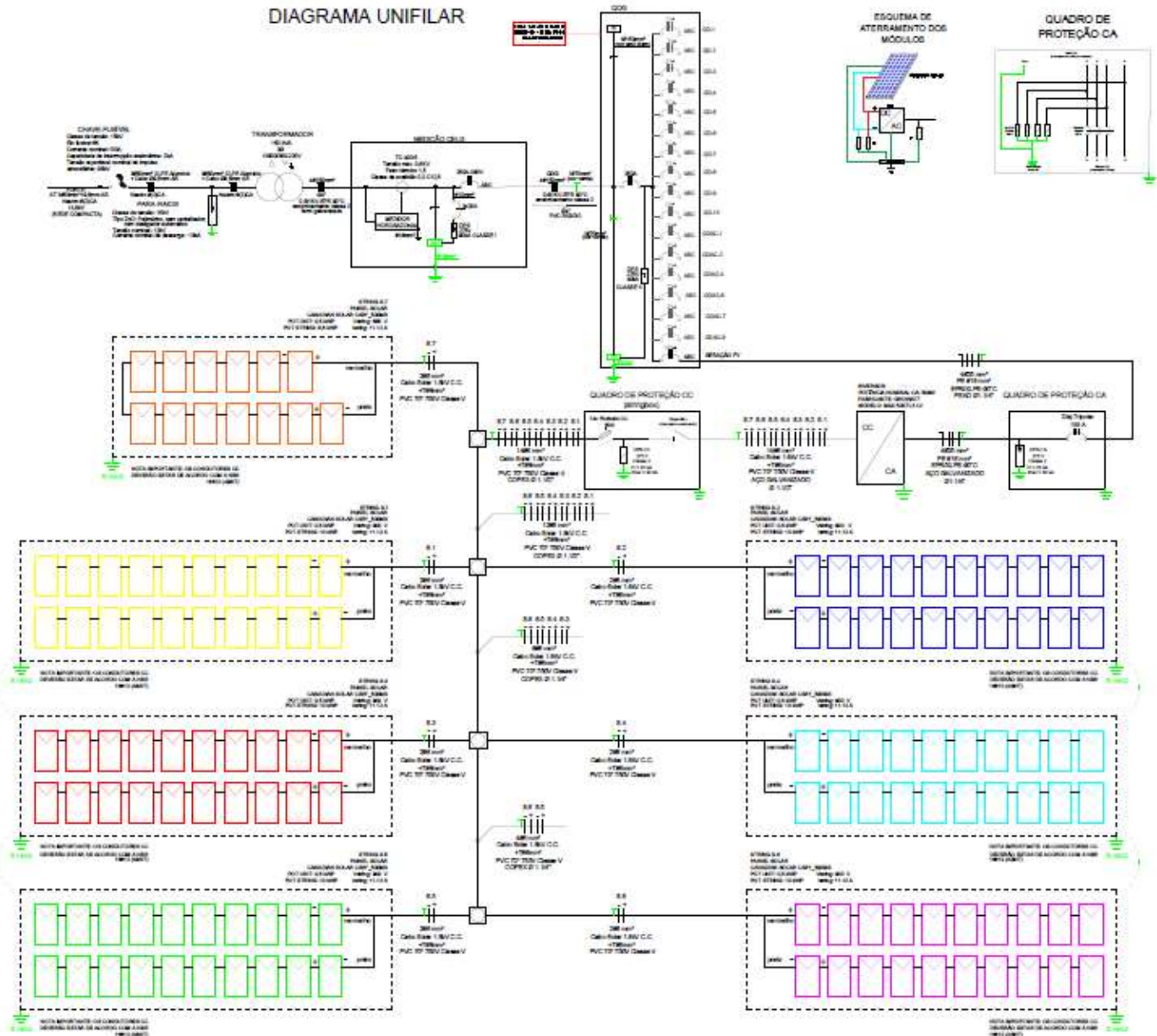
**TABELA 1 – PARÂMETROS DOS INVERSORES UTILIZADOS**

Parâmetro	Valor
Tecnologia	Mono-Si
Potência (Wp)	500
Eficiência (%)	21.2
Tensão Máxima da String (Vcc)	1074
Seção do cabo de ligação (mm <sup>2</sup> )	6
Classificação Inmetro	A
Grau de proteção da caixa de junção	IP68
Tensão de Circuito Aberto (V)	53.7
Tensão em Máxima Potência (V)	45
Corrente em Máxima Potência (A)	11.12
Corrente em curto circuito (A)	11.77
Dimensões (mm)	2250x1048x35
Massa (kg)	26.3

TABELA 2 – PARÂMETROS DOS MÓDULOS UTILIZADO

Conjunto Gerador	Potência do Inversor	Potência CC (entrada do inversor)	Nº de módulos por inversor	Potência CC por MPPT	MPPT	Configuração
1	50 kW	66,5 kWp (FDI=75%)	133	10 kWp	A	1 string com 20 módulos em série
				10 kWp	A	1 string com 20 módulos em série
				10 kWp	B	1 string com 20 módulos em série
				10 kWp	C	1 string com 20 módulos em série
				10 kWp	D	1 string com 20 módulos em série
				10 kWp	E	1 string com 20 módulos em série
				6,5 kWp	F	1 string com 13 módulos em série

TABELA 3 – ARRANJO DOS SISTEMA E SUBSISTEMAS



**FIGURA 5: DIAGRAMA ELÉTRICO DE REFERÊNCIA DA SITUAÇÃO COM O SISTEMA FOTOVOLTAICO.**

**INTERLIGAÇÃO COM A REDE DA CONCESSIONÁRIA**

Para o Sistema Fotovoltaico sugerido acima, foi projetado com inversor cuja tensão de saída é de 220/380 V, interligado à rede elétrica através do quadro de proteção CA, localizado no

térreo do Colégio. Este quadro será interligado ao QGBT, localizado também no térreo, através de cabos tipo isolado (3F + N) 25 mm<sup>2</sup> + T 16 mm<sup>2</sup> e disjuntor de proteção de 80 A.

Em consulta realizada junto à concessionária de energia fica o registro da não obrigatoriedade da instalação de Dispositivo de Seccionamento Visível (DSV), nem de Disjuntor de Acoplamento (DA) com bobina de mínima alimentada por sistema ininterrupto de fornecimento de energia, em minigeração fotovoltaica com interface inversora. No lugar do disjuntor de acoplamento é suficiente a instalação de um disjuntor termomagnético com funções de sobrecorrente temporizada e instantânea.

## COMUNICAÇÃO

A comunicação do sistema deverá ser realizada utilizando comunicação ethernet ou outra rede seguindo o padrão de comunicação utilizado no Colégio Estadual.

## CONDUTORES ELÉTRICOS

Todos os condutores elétricos utilizados devem ser presos adequadamente, utilizando braçadeiras plásticas, de maneira a evitar balanços e tensões.

Os condutores foram dimensionados respeitando as ampacidades máximas admissíveis. Respeitando uma queda de tensão na parte CC máxima de 2% e no sistema como um todo de 4%.

Os condutores CC possuem seção transversal de 6 mm<sup>2</sup>, e têm isolamento de 1,8 kV. Os condutores possuem proteção contra intempéries e são resistentes a raios UV, não propagam chama, e são constituídos de material livre de halogênio com baixa emissão de fumaça e gases tóxicos.

Os condutores utilizados no lado em CC são fios de cobre eletrolítico, estanhado, tempera mole, encordoamento classe 5. O condutor deverá estar conforme a norma IEC 60228. O condutor deverá atender às exigências da norma TUV 2Pfg 1169.

## CONECTORES

Os conectores CC fazem a conexão elétrica entre os cabos dos arranjos e o cabo principal que faz o paralelo do circuito. Todas as conexões deverão utilizar conectores MultiContact tipo MC4. Em terminações de cabos que não utilizam conectores do tipo MC4, deverão ser utilizados terminais pré-isolados. Emendas deverão ser evitadas e, quando necessárias, devem ser realizadas utilizando solda, fita autofusão e tubo termo retrátil com proteção UV.

## QUADRO DE PROTEÇÃO CC (STRING BOX)

O sistema possui quadro de proteção no lado de corrente contínua provida dos módulos, cada quadro com fusíveis de modo a proteger individualmente cada uma das *strings*. O quadro também possui um dispositivo de proteção contra surtos (DPS). Pela facilidade de manutenção é recomendável o uso do DPS externo, mesmo se o inversor já possui um dispositivo interno.

## QUADRO DE PROTEÇÃO CA

Em seu lado CA, o sistema fotovoltaico possui dois quadros elétricos no lado de baixa tensão, o de proteção CA a ser instalado e o QGBT do local já existente.

O primeiro quadro (Proteção CA) será instalado no térreo do colégio e possui dispositivos de proteção do sistema fotovoltaico constituído por disjuntores e DPS.

O segundo quadro é o Quadro Geral de Baixa Tensão (QGBT), que se encontra instalado no térreo da Unidade Escolar.

## ATERRAMENTO

Todo o sistema fotovoltaico (módulos, estrutura metálica, inversores, quadros metálicos, eletrodutos, barras e equipamentos) vai ser aterrado, atendendo as especificações dos fabricantes. Os critérios de dimensionamento satisfazem as condições de continuidade elétrica, tensões de contato/passo, temperatura dos condutores e proteção contra contatos indiretos estabelecidos na norma NBR 5410.

Todo o aterramento do sistema fotovoltaico vai ser interligado a um barramento de equipotencialização secundário que deverá ser instalado próximo do Inversor. O barramento secundário deverá ser solidamente conectado ao Barramento de Equipotencialização Principal – BEP que se encontra no térreo da Unidade Escolar.

### **EQUIPOTENCIALIZAÇÃO**

Todos os componentes do sistema incluindo: estruturas metálicas, inversores, módulos fotovoltaicos etc., serão solidamente equipotencializados e interligados à malha de aterramento.

### **IDENTIFICAÇÃO DO SISTEMA**

Todos os componentes do sistema fotovoltaico serão devidamente rotulados e identificados, dentre eles:

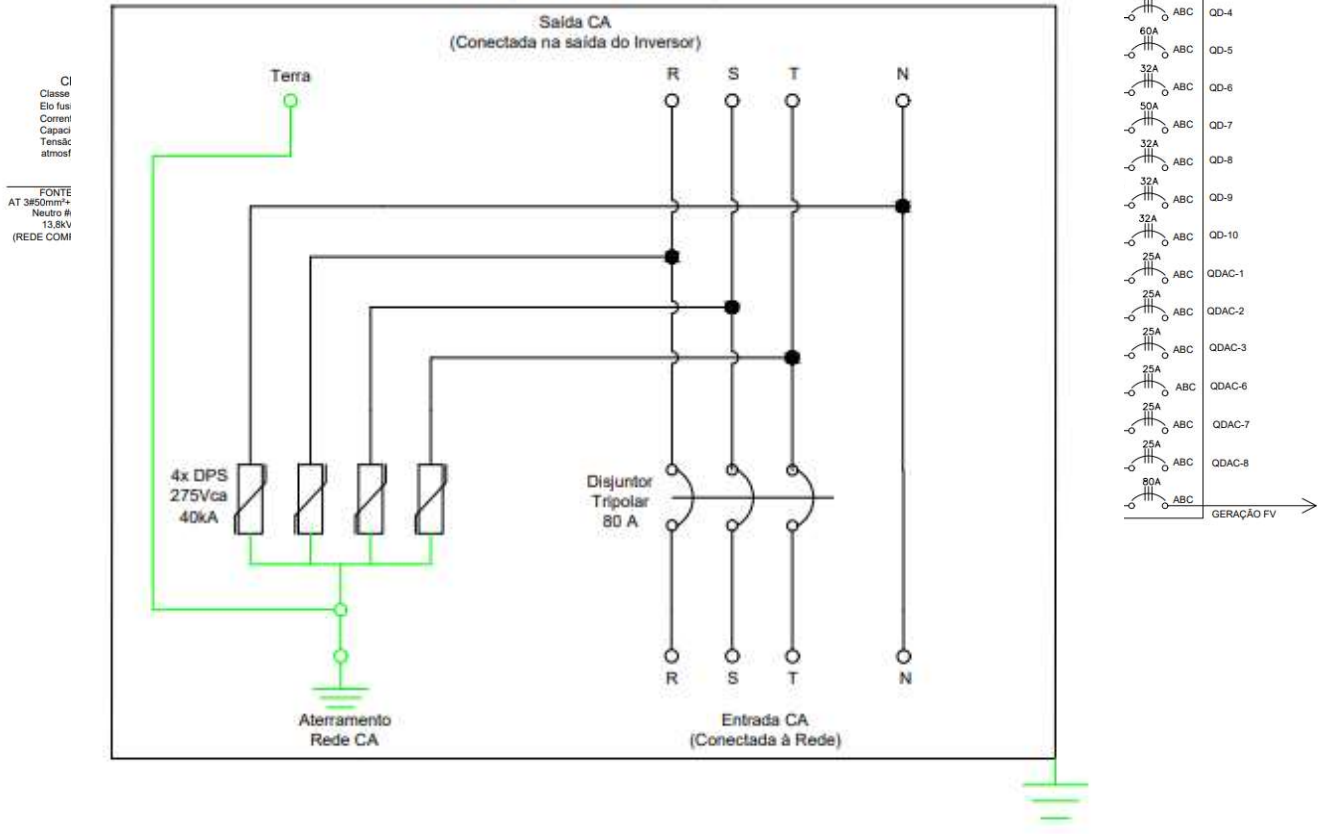
- Identificação do sistema fotovoltaico;
- Identificação de todos os circuitos, dispositivos de proteção, chaves e terminais;
- Identificação de todos os quadros de conexão CC;
- Identificação das principais chaves de isolamento CA.

### **FIXAÇÃO DOS INVERSORES E CAIXAS ELÉTRICAS**

Todos os inversores e caixas elétricas serão fixados no interior da estrutura construída em alvenaria, ou em um local já existente que possa ser aproveitado, no térreo da edificação de acordo com a autorização e aval da SEDUC. Esta área deve ser provida de meios que impeçam o acesso de pessoas não autorizadas e garantam a ventilação natural do local.

## DIAGRAMA ELÉTRICO ATÉ O QGBT EXISTENTE

### QUADRO DE PROTEÇÃO CA (Stringbox)



## DIAGRAMA ELÉTRICO QUADRO DE PROTEÇÃO CA





## ANEXO VI

### PLANILHA ESTIMATIVA REFERENCIAL

<b>UNIDADE ESCOLAR</b> COLÉGIO ESTADUAL HELENA NASSER		<b>CÓDIGO INEP</b> 52046974
<b>OBRA</b> IMPLANTAÇÃO DE ENERGIA FOTOVOLTAICA DE 50 kW	<b>DATA</b> 02/12/2021	<b>CIDADE</b> FORMOSA
<b>ENDEREÇO</b> RUA 23 COM AV. A, RUA 22, RUA G, QD. 80, PARQUE DA COLINA S/N, PARQUE DA		<b>CRE</b> CRE-FORMOSA

#### NOTA EXPLICATIVA ORÇAMENTÁRIA - GEPI

Para a obra de IMPLANTAÇÃO DE ENERGIA FOTOVOLTAICA DE 50 kW da unidade escolar COLÉGIO ESTADUAL HELENA NASSER, foram elaboradas planilhas orçamentárias estimadas com as tabelas ONERADA e DESONERADA.

Foram utilizados como referência os preços publicados pela GOINFRA e SINAPI ou aqueles constantes das composições de custos unitários elaboradas pela Secretaria de Estado da Educação.

Após a elaboração das planilhas, verifica-se que a ONERADA é a mais vantajosa

\*ART.3 DA LEI 8666/93

<b>UNIDADE ESCOLAR</b> COLÉGIO ESTADUAL HELENA NASSER		<b>CÓDIGO INEP</b> 53046974
<b>OBRA</b> IMPLANTAÇÃO DE ENERGIA FOTOVOLTAICA DE 50 KW		<b>CIDADE</b> FORMOSA
<b>ENDEREÇO</b> RUA 23 COM AV. A. RUA 22, RUA G, QD. 80, PARQUE DA COLINA S/N, PARQUE DA COLINA, CEP:73808-860		<b>CRE</b> CRE-FORMOSA
<b>REFERÊNCIA</b> GOINFRA E SINAPI - ONERADA	<b>DATA</b> 02/12/2021	<b>ÁREA TOTAL CONSTRUÍDA (M²)</b> 340,00

RESUMO GERAL DO ORÇAMENTO

ITEM	DESCRIÇÃO DOS SERVIÇOS	PREÇO SEM BDI	PREÇO COM BDI	PARTICIP. (%)
1.	IMPLANTAÇÃO DE ENERGIA FOTOVOLTAICA DE 50 KW	275.830,56	328.234,58	100,00
<b>TOTAL GERAL DO ORÇAMENTO (R\$)</b>		<b>275.830,56</b>	<b>328.234,58</b>	<b>100,00</b>

UNIDADE ESCOLAR COLÉGIO ESTADUAL HELENA NASSER			CÓDIGO INEP 52046974
OBRA IMPLANTAÇÃO DE ENERGIA FOTOVOLTAICA DE 50 kW		DATA 02.12.2021	CIDADE FORMOSA
CRE CRE-FORMOSA	ENDEREÇO RUA 23 COM AV. A. RUA 22, RUA G. QD. 80. PARQUE DA COLINA S/N, PARQUE DA COLINA, C	REFERÊNCIA GOINFRA OUT/21	REFERÊNCIA SINAPI OUT/21
ÁREA EXISTENTE (M²) 0,00	ÁREA A CONSTRUIR (M²) 340,00	ÁREA A DEMOLIR (M²) 0,00	ÁREA TOTAL CONSTRUÍDA (M²) 340,00

PLANILHA ORÇAMENTÁRIA

ITEM	TABELA	CODIGO	DESCRIÇÃO DOS SERVIÇOS	UNID	QUANT	MAT	MO	VALOR TOTAL
<b>1.</b>			<b>IMPLANTAÇÃO DE ENERGIA FOTOVOLTAICA DE 50 kW</b>	UN	1,00			<b>275.850,56</b>
1.1.			SERVIÇOS PRELIMINARES					1.473,67
1.1.1.	GOINFRA	21301	PLACA DE OBRA PLOTADA EM CHAPA METALICA 28" AFIXADA EM CAVALETES DE MADEIRA DE LEI (TIGOTAS ENLSCM) - PADRÃO GOINFRA	M2	7,50	184,14	2,35	1.473,67
<b>1.2.</b>			<b>INSTALAÇÕES ELÉTRICAS</b>					<b>273.947,76</b>
1.2.1.	COMPOSIÇÃO	COMP 487_SEE	KIT INSTALADO DO SISTEMA FOTOVOLTAICO PARA 50kW, COM LIGAÇÃO DO INVERSOR ATÉ O QGBT, MALHA DE ATERRAMENTO PARA O SISTEMA FOTOVOLTAICO E CONJUNTO DE DISPOSITIVOS DE PROTEÇÃO C/A PARA INVERSOR TRIFÁSICO (HOMOLOGAÇÃO DO PROJETO JUNTO A ENEL)	UN	1,00	265.988,12	0,00	265.988,12
1.2.2.	COMPOSIÇÃO	COMP 489_SEE	MANUTENÇÃO DE SISTEMA FOTOVOLTAICO DE 50 kW NO PERÍODO DE 01 (UM) ANO APÓS ENTREGA E O COMISSONAMENTO DO SISTEMA (3% DO VALOR KIT INSTALADO)	UN	1,00	7.979,64	0,00	7.979,64
<b>1.3.</b>			<b>DIVERSOS</b>					<b>409,13</b>
1.3.1.	GOINFRA	270809	PLACA DE INALGURACAO AO ESCOVADO 42X50 CM	UN	1,00	404,50	4,63	409,13
<b>VALOR TOTAL</b>								<b>275.850,56</b>
<b>VALOR BDI (8,99%)</b>								<b>24.384,02</b>
<b>TOTAL ORÇAMENTO</b>								<b>328.234,58</b>
<b>CUSTO POR M2<sup>1</sup></b>								<b>966,40</b>
<b>MATERIAL S/BDI</b>								<b>275.818,31</b>
<b>MÃO DE OBRA S/BDI</b>								<b>22,28</b>

OBS: OS QUANTITATIVOS DE MATERIAIS DAS INSTALAÇÕES HIDROSSANITÁRIAS, ELÉTRICAS E ESPECIAIS SÃO FORNECIDOS PELOS PROFISSIONAIS RESPONSÁVEIS PELOS RESPECTIVOS PROJETOS.

- (1) Conforme previsto pelo DECRETO Nº 7.983, DE 8 DE ABRIL DE 2013, os preços adotados são aqueles constantes dos sistemas de referência indicados. Justifica-se o uso dos preços destas composições de custos unitários devido ao seu valor ser menor à mediana de seus correspondentes na tabela SINAPI;  
 (2) Optou-se pelo uso das composições de custos da GOINFRA para itens não presentes na SINAPI;  
 (3) Para itens da GOINFRA, os vidros não estão incluídos nas esquadrias e já foram considerados os custos de contramarcos para as esquadrias de alumínio;  
 (4) Nos casos em que houver execução de granitina e emissão do item GOINFRA 221102, considerou-se que o quantitativo para o rodapé, de altura igual a 7cm, foi incorporado na área de piso;  
 (5) O custo unitário aproximado por metro quadrado é calculado dividindo-se o valor total do orçamento pela área total de construção.

<b>UNIDADE ESCOLAR</b> COLÉGIO ESTADUAL HELENA NASSER		<b>CÓDIGO INEP</b> 52046974
<b>OBRA</b> IMPLANTAÇÃO DE ENERGIA FOTOVOLTAICA DE 50 kW		<b>CIDADE</b> FORMOSA
<b>ENDEREÇO</b> RUA 23 COM AV. A, RUA 22, RUA G, QD. 80, PARQUE DA COLINA S/N, PARQUE DA COLINA, CEP:73808-86		<b>CRE</b> CRE-FORMOSA
<b>REFERÊNCIA</b> GOINFRA E SINAPI - ONERADA	<b>DATA</b> 02/12/2021	<b>ÁREA TOTAL CONSTRUÍDA (M²)</b> 340,00

## SOMATÓRIO DE SERVIÇOS

ITEM	DESCRIÇÃO DOS SERVIÇOS	PREÇO SEM BDI (RS)	PREÇO COM BDI (RS)	PARTIC. ( % )
a.	SERVIÇOS PRELIMINARES	1.473,67	1.753,52	0,53
f.	INSTALAÇÕES ELÉTRICAS	273.967,76	325.994,24	99,32
z.	DIVERSOS	409,13	486,82	0,15
<b>TOTAL GERAL DO ORÇAMENTO</b>		<b>275.850,56</b>	<b>328.234,58</b>	<b>100,00</b>

(\*) Para itens da AGETOP, os vidros não estão inclusos nas esquadrias e já foram considerados os custos de contramarco para as esquadrias de alumínio;

<b>UNIDADE ESCOLAR</b> COLÉGIO ESTADUAL HELENA NASSER	<b>NÚMERO DE PARCELAS</b> 2
<b>OBRA</b> IMPLANTAÇÃO DE ENERGIA FOTOVOLTAICA DE 50 kW	<b>PRAZO</b> 540 dias corridos
<b>LOCAL</b> FORMOSA	<b>DATA</b> 02/12/2021

**CRONOGRAMA FÍSICO-FINANCEIRO**

DESCRIÇÃO DOS SERVIÇOS	VALOR 328.234,58	Parcelas:	1	2
			Dias:	180
SERVIÇOS PRELIMINARES	1.753,52 \$	% Período	100,00%	
			R\$ 1.753,52	R\$ -
INST.ELET/TELEFÔNICA/CABEAMENTO E	325.994,24 \$	% Período	97,09%	2,91%
			R\$ 316.507,81	R\$ 9.486,43
DIVERSOS	486,82 \$	% Período	100,00%	
			R\$ 486,82	R\$ -
<b>TOTAL</b>	<b>328.234,58</b>	<b>% PERÍODO</b>	<b>97,11%</b>	<b>2,89%</b>
		<b>VALOR PERÍODO</b>	R\$ 318.748,15	R\$ 9.486,43
		<b>% ACUMULADO</b>	97,11%	100,00%
		<b>VALOR ACUMULADO</b>	R\$ 318.748,15	R\$ 328.234,58

<b>UNIDADE ESCOLAR</b> COLEGIO ESTADUAL HELENA NASSER
<b>OBRA</b> IMPLANTAÇÃO DE ENERGIA FOTOVOLTAICA DE 50 kW
<b>ENDEREÇO</b> RUA 23 COM AV. A, RUA 22, RUA G, QD. 80, PARQUE DA COLINA S/N, PARQUE DA COLINA, CEP:73808-860
<b>CIDADE</b> FORMOSA
<b>CRE</b> CRE-FORMOSA

DETALHAMENTO DA COMPOSIÇÃO DE BDI

COMPOSIÇÃO BDI PARA OBRAS CIVIS				
DESCRIÇÃO	COEF.	TAXA % (a.m)	% no preço de venda	
1) COFINS	100,00%	3,00%		3,00%
2) PIS	100,00%	0,65%		0,65%
3) ISSQN	100,00%	1,50%		1,50%
4) CPRB	100,00%	0,00%		0,00%
5) Administração Central	100,00%	4,00%		4,00%
6) Despesas Financeiras	100,00%	0,19%		0,19%
7) Seguros + Garantias	100,00%	0,12%		0,12%
8) Risco	100,00%	0,97%		0,97%
9) Lucro	100,00%	7,20%		7,20%
<b>BDI - FINAL</b>				<b>18,99%</b>

Notas:

- (1) e (2) Aliquota definida por lei.
- Aliquota e base de cálculo definidas pela legislação municipal.
- Aliquota definida pelas leis 12.546/11, 12844/13 e 13.161/15 (CPRB – contribuição previdenciária sobre a receita bruta).
- Valores definidos a partir dos limites no Acórdão nº 2.622/2013 - TCU – Plenário. Valores entre o 1º e 3º quartis.
- Valor calculado pela expressão matemática do acórdão 2.369/2011 – TCU – Plenário e disponibilizado pela GOINFRA em julho de 2021. (Foi utilizado para o cálculo a média da Taxa SELIC no período de 07/2020 a 06/2021)

$$DF = \left( 1 + \frac{TAXA SELIC}{100} \right)^{\frac{DU}{360}}$$

Onde:  
DF = taxa representativa das Despesas Financeiras;  
DU = Dias úteis.

- Valores definidos pela GOINFRA a partir dos limites no Acórdão nº 2.622/2013 - TCU – Plenário. Valores médios.

Observação da GOINFRA: (Seguros contra erros de execução, incêndio e explosão, danos da natureza (vendaval, destelhamento, alagamento, inundação, desmoronamento, geadas etc.), emprego de material defeituoso ou inadequado, roubo e/ou furto qualificado, quebra de equipamentos, desmoronamento de estrutura, nas modalidades de Obras Civis em Construção (OCC), Instalação e Montagem (IM), e Obras Civis em Construção e Instalação e Montagem (OCC/IM). Bem como coberturas adicionais para ampliação dessas coberturas básicas, como: cobertura de responsabilidade civil geral, cobertura de responsabilidade civil cruzada, cobertura de despesas extraordinárias, cobertura de tumultos, cobertura de desastenho do local, cobertura de riscos do fabricante, dentre outras, incluindo o seguro de vida em grupo regido pela convenção coletiva dos trabalhadores na indústria da construção civil). A partir de 24/02/2015 por intermédio da Portaria 449/2015 a Presidência da GOINFRA, na pessoa do Senhor Jayme Eduardo Rincón, determinou a exclusão dos valores referentes aos Seguros de Risco de Engenharia e Responsabilidade Civil do Profissional na composição do cálculo do B.D.I.

- Valores definidos a partir dos limites no Acórdão nº 2.622/2013 - TCU – Plenário. Valores entre 1º e 3º quartis.
- Valores definidos a partir dos limites definidos no Acórdão nº 2.622/2013 - TCU – Plenário. Valores adotados e praticados no mercado ("ex ante") ou aqueles entre os 1º e 3º quartis.
- A fórmula para estipulação da taxa de BDI estimado adotado é a mesma que foi aplicada para a obtenção das tabelas contidas no Acórdão nº 2.622/2013 – TCU Plenário

$$BDI = \frac{(1 + AC + S + R + G)(1 + DF)(1 + L)}{(1 - I)} - 1$$

Onde:  
AC = taxa de administração central  
S = taxa de seguros  
R = taxa de riscos  
G = taxa de garantias  
DF = taxa de despesas financeiras  
L = taxa de lucro/remuneração  
I = taxa de incidência de impostos (PIS, COFINS, CPRB e ISS)

Obs.: Para obras com valores superiores a **RS 20.000.000,00** sugere-se recalcular o BDI, dimensionando as taxas de administração central e lucro para patamares inferiores ao estipulado acima.

ELDER ALEXANDRE DE OLIVEIRA MANCINI  
ENGENHEIRO CIVIL  
CREA 18.503-D-00

<b>UNIDADE ESCOLAR</b> COLÉGIO ESTADUAL HELENA NASSER	<b>CIDADE</b> FORMOSA
<b>OBRA</b> IMPLANTAÇÃO DE ENERGIA FOTOVOLTAICA DE 50 kW	<b>CRE</b> CRE-FORMOSA
<b>ENDEREÇO</b> RUA 23 COM AV. A, RUA 22, RUA G, QD. 80, PARQUE DA COLINA S/N, PARQUE DA COLINA	<b>DATA</b> 02/12/2021

**RELATÓRIO CENTRAL**

CÓDIGO	ETAPA	PREÇO (R\$) C/ BDI	PARTIC ( % )
a.	SERVIÇOS PRELIMINARES	1.753,52	0,53
f.	INSTALAÇÕES ELÉTRICAS	325.994,24	99,32
z.	DIVERSOS	486,82	0,15
<b>TOTAL GERAL DO ORÇAMENTO (R\$) C/BDI</b>		<b>328.234,58</b>	<b>100,00</b>



<b>UNIDADE ESCOLAR</b> COLÉGIO ESTADUAL HELENA NASSER	<b>CÓDIGO INEP</b> 52046974
<b>OBRA</b> IMPLANTAÇÃO DE ENERGIA FOTOVOLTAICA DE 50 kW	<b>CIDADE</b> FORMOSA
<b>CRE</b> CRE-FORMOSA	<b>ÁREA TOTAL CONSTRUÍDA (M²)</b> 340,00

PARCELA DE MAIOR RELEVÂNCIA

CÓDIGO	SERVIÇO	DESCRIÇÃO	UNID	QUANT	PARC. MAIOR RELEV (100%)
f.	INSTALAÇÕES ELÉTRICAS	SISTEMA FOTOVOLTAICO DE 15 kW	UN	1,00	1,00

(\*) Para os fins do inciso I do § 1º do Art. 30 da Lei Federal 8.666/93, são consideradas parcelas de maior relevância técnica as execuções apresentadas

UNIDADE ESCOLAR		CÓDIGO ENEP
COLÉGIO ESTADUAL HELENA NAS SER		5204874
OBRA		CIDADE
IMPLANTAÇÃO DE ENERGIA FOTOVOLTAICA DE 50 KW		FORMOSA
CRE	ENDEREÇO	REFERÊNCIA AGETOP
CRE-FORMOSA	RUA 23 COM AV. A RUA 22, RUA G, QD. 00, PARQUE DA COLINA S/N, PARQUE DA COLINA, CEP:73908-660	OUT21 ONERADA
DATA	ÁREA TOTAL CONSTRUIDA (M²)	REFERÊNCIA SINAPI
02/12/2021	340,00	OUT21 ONERADA

COMPOSIÇÕES DE CUSTOS UNITÁRIOS - SEE-GO

87	FONTE	CÓDIGO	DESCRIÇÃO	UNIDADE	COEFIC	CUSTO UNITÁRIO		CUSTO TOTAL (A) + (B) + (C) + (D) + (E)	
						DESONERADO	NÃO DESONER	DESONERADO	NÃO DESONER
COMPOSIÇÃO	COMP 487_SEE		KIT INSTALADO DO SISTEMA FOTOVOLTAICO PARA 50 KW, COM LIGAÇÃO DO INVERSOR ATÉ O QGBT, MALHA DE ATERRAMENTO PARA O SISTEMA FOTOVOLTAICO E CONJUNTO DE DISPOSITIVOS DE PROTEÇÃO C/A PARA INVERSOR TRIFÁSICO (HOMOLOGAÇÃO DO PROJETO JUNTO A ENEL)	UN				265.988,12	265.988,12
						MÃO DE OBRA (B) - TOTAL		0,00	0,00
COTAÇÃO	COT 447_SEE		KIT INSTALADO DO SISTEMA FOTOVOLTAICO PARA 50 KW, COM LIGAÇÃO DO INVERSOR ATÉ O QGBT, MALHA DE ATERRAMENTO PARA O SISTEMA FOTOVOLTAICO E CONJUNTO DE DISPOSITIVOS DE PROTEÇÃO C/A PARA INVERSOR TRIFÁSICO (HOMOLOGAÇÃO DO PROJETO JUNTO A ENEL)	UN	1,0000	265.988,12	265.988,12	265.988,12	265.988,12
						MATERIAL (C) - TOTAL		265.988,12	265.988,12
89	FONTE	CÓDIGO	DESCRIÇÃO	UNIDADE	COEFIC	CUSTO UNITÁRIO		CUSTO TOTAL (A) + (B) + (C) + (D) + (E)	
						DESONERADO	NÃO DESONER	DESONERADO	NÃO DESONER
COMPOSIÇÃO	COMP 489_SEE		MANUTENÇÃO DE SISTEMA FOTOVOLTAICO DE 50 KW, NO PERÍODO DE 01 (UM) ANO APÓS ENTREGA E O COMISSONAMENTO DO SISTEMA (3% DO VALOR KIT INSTALADO)	UN				7.979,64	7.979,64
						MÃO DE OBRA (B) - TOTAL		0,00	0,00
COTAÇÃO	COT 447_SEE		KIT INSTALADO DO SISTEMA FOTOVOLTAICO PARA 50 KW, COM LIGAÇÃO DO INVERSOR ATÉ O QGBT, MALHA DE ATERRAMENTO PARA O SISTEMA FOTOVOLTAICO E CONJUNTO DE DISPOSITIVOS DE PROTEÇÃO C/A PARA INVERSOR TRIFÁSICO (HOMOLOGAÇÃO DO PROJETO JUNTO A ENEL)	UN	0,0300	265.988,12	265.988,12	7.979,64	7.979,64
						MATERIAL (C) - TOTAL		7.979,64	7.979,64

<b>UNIDADE ESCOLAR</b> COLÉGIO ESTADUAL HELENA NASSER		<b>CÓDIGO INEP</b> 52046974
<b>OBRA</b> IMPLANTAÇÃO DE ENERGIA FOTOVOLTAICA DE 50 kW		<b>CIDADE</b> FORMOSA
<b>CRE</b> CRE-FORMOSA	<b>ENDEREÇO</b> RUA 23 COM AV. A, RUA 22, RUA G, QD. 80, PARQUE DA COLINA S/N, PARQUE DA COLINA, CEP:73804	<b>REFERÊNCIA A GETOP</b> OUT/21 ONERADA
<b>DATA</b> 02/12/2021	<b>ÁREA TOTAL CONSTRUÍDA (M²)</b> 340,00	<b>REFERÊNCIA SINAPI</b> OUT/21 ONERADA

**COTAÇÕES DE PREÇOS - SEE-GO**

FONTE	CÓDIGO	DESCRIÇÃO	UNIDADE	MÉDIA		ÍNDICE RETROAÇÃO	
				DESONERADA	ONERADA		
447	COTAÇÃO	COT 447_SEE	KIT INSTALADO DO SISTEMA FOTOVOLTAICO PARA 50 KW, COM LIGAÇÃO DO INVERSOR ATÉ O QGBT, MALHA DE ATERRAMENTO PARA O SISTEMA FOTOVOLTAICO E CONJUNTO DE DISPOSITIVOS DE PROTEÇÃO C/A PARA INVERSOR TRIFÁSICO (HOMOLOGAÇÃO DO PROJETO JUNTO A ENEL)	UN	265988,12	265988,12	
		EMPRESA	NOME DA EMPRESA		COTAÇÕES		DATA COTAÇÃO
		E240 - USolar...	USolar Energia		255.000,00	255.000,00	19/11/2021
		E241 - Sol Br...	Sol Brasil		250.052,47	250.052,47	19/11/2021
		E247 - FOTEN ...	FOTEN ENERGIA		294.900,00	294.900,00	22/11/2021
		E248 - NEOMAX	NEOMAX SOLAR		264.000,00	264.000,00	22/11/2021
		OBSERVAÇÕES:					

## ANEXO VII OPERAÇÃO ASSISTIDA E MANUTENÇÃO DO SISTEMA FOTOVOLTAICO

### Operação Assistida

- A operação assistida poderá ser realizada à distância, por telefone, e-mail ou vídeo conferência, entre a CONTRATADA E A CONTRATANTE (Unidade Escolar);

- Durante o período de vigência do Contrato, a equipe de operação da Unidade Escolar deverá ser apoiada pela CONTRATADA na realização de atividades de operação, diagnóstico de problemas, planejamento de manutenções e coleta de informações;

- As atividades de operação assistida ocorrerão diariamente, realizadas pela CONTRATADA de modo a identificar eventuais problemas que possam prejudicar o desempenho do sistema fotovoltaico e equacioná-los no prazo máximo de 5 (cinco) dias úteis;

- Ao longo do período, a CONTRATADA deverá elaborar relatórios mensais contendo os seguintes parâmetros: Radiação Solar (kWh/m<sup>2</sup>), Energia Gerada (kWhCC), Energia Gerada (kWhCA), Fator de Capacidade (%), Performance Ratio (%), Produção Específica (kWh-mês/kWp) e Eficiência dos Inversores (%), segundo modelo no ANEXO VIII fornecido pela SEDUC/GO;

- Nestes relatórios também serão avaliadas: a experiência adquirida, análise do funcionamento dos inversores, intercorrências, bem como as eventuais melhorias a serem implementadas nos procedimentos de operação assistida adotados, ressaltando os benefícios para a gestão do sistema fotovoltaico, objeto desta Especificação e futuros projetos similares advindos dessa capacitação.

### Manutenção do Sistema

- Na hipótese de ocorrer reparo ou substituição de peças ou equipamentos sob garantia, a CONTRATADA deverá repor imediatamente após a constatação do problema, com prazo máximo de sua reinstalação em 10 (dez) dias úteis;

- A CONTRATADA deverá, ainda, assegurar pelo período de no mínimo de 12 (doze) meses, após elaborada a 1ª (primeira) medição do(s) Fiscal(ais) responsável(is) pela obra, a continuidade de funcionamento do sistema fotovoltaico em sua totalidade, após sua completa instalação e funcionamento. Durante a etapa de pós comissionamento, todas as despesas com a retirada, transporte, devolução, reinstalação no local de uso e demais eventos relacionados caberão exclusivamente à CONTRATADA;

- A CONTRATADA deverá realizar limpezas periódicas dos módulos fotovoltaicos do sistema, com um intervalo de no máximo 60 (sessenta) dias corridos, visando a redução de danos no sistema.

**ANEXO VIII  
PLANO DE COMISSONAMENTO**

<b>PLANO DE INSPEÇÃO E COMISSONAMENTO</b>			
PROJETO:			
PROPRIETÁRIO:			
ENDEREÇO:			
COORDENADAS GEOGRÁFICAS	LAT.		LONG.
<b>DADOS DO SISTEMA</b>			
POTÊNCIA NOMINAL DO SISTEMA (kWp):			
POTÊNCIA NOMINAL DO SISTEMA (kVA):			
CORRENTE NOMINAL:			
TENSÃO DE CIRCUITO ABERTO:			
<b>MÓDULOS FOTOVOLTAICOS</b>			
FABRICANTE:			
MODELO:			
<b>INFORMAÇÕES DA INSTALAÇÃO</b>			
PERÍODO DE INSTALAÇÃO:	___/___/___ a ___/___/___		
PERÍODOS DOS ENSAIOS DE COMISSONAMENTO:	___/___/___ a ___/___/___		
PERÍODO DE ENSAIO DE AVALIAÇÃO DE DESEMPENHO:			
<b>PROJETO</b>			
EMPRESA:			
RESPONSÁVEL:			
ENDEREÇO:			
ATIVIDADE REALIZADA NO PROJETO:			
REFERÊNCIA DAS PRANCHAS:			
<b>INSTALAÇÃO</b>			
EMPRESA:			
RESPONSÁVEL:			
ATIVIDADE REALIZADA NA INSTALAÇÃO:			

ARRANJO FOTOVOLTAICO	
CARACTERÍSTICAS DOS MÓDULOS	
VOC STC:	
ISC STC:	
VMP STC:	
VMP STC:	
PMP STC:	
QUANTIDADE DE MÓDULOS POR STRING:	
NÚMERO DE STRINGS:	
NÚMERO DE PAINÉIS:	

CONDUTOR	
CLASSE DE TENSÃO:	
TIPO:	
DIMENSÃO:	

PROTEÇÃO	
DISJUNTOR	
FUSIVEL	
DIODO DE BLOQUEIO	

Item inspecionado	O sistema atende às especificações?
<b>Inspeção do Sistema CC</b>	Observações
a) Todos os circuitos, dispositivos de proteção, chaves e terminais estão devidamente identificados e etiquetados.	
b) Todas as caixas de junção c.c. dos arranjos fotovoltaicos possuem uma etiqueta de aviso indicando que as partes vivas no interior das caixas são alimentadas a partir de um arranjo fotovoltaico e permanecem vivas mesmo depois do seccionamento do inversor da rede elétrica.	
c) Etiquetas de advertência estão fixadas no ponto de interconexão com a rede.	
d) Todos os cabos foram selecionados e montados para resistir às influências externas esperadas, como o vento, a formação de gelo, a temperatura e a radiação solar.	

e) Nos sistemas sem dispositivo de proteção contra sobrecorrente nas séries fotovoltaicas, o valor máximo de sobrecorrente do módulo fotovoltaico (Ir) é maior do que a corrente reversa possível, e os cabos das séries fotovoltaicas foram dimensionados para acomodar a corrente de falta máxima combinada das séries fotovoltaicas em paralelo.	
f) Nos sistemas com dispositivo de proteção contra sobrecorrente nas séries fotovoltaicas, este dispositivo foi corretamente posicionado e especificado conforme as instruções do fabricante para a proteção dos módulos fotovoltaicos.	
g) Meios de desconexão foram instalados nas séries fotovoltaicas e subarranjos fotovoltaicos segundo os requisitos da IEC 60364-7-712.	
h) Uma chave c.c. está instalada no lado c.c. do inversor.	
i) Nos sistemas com diodos de bloqueio, a tensão reversa destes componentes está em conformidade com a IEC 60364-7-712.	
j) Se um dos condutores C.C. está ligado à terra, há pelo menos separação simples entre os lados c.a. e c.c., e as ligações à terra foram construídas de modo a evitar a corrosão.	
k) Plugues e soquetes conectados entre si são do mesmo tipo e do mesmo fabricante.	
l) Quando um sistema fotovoltaico possuir conexão direta à terra no lado c.c. (aterramento funcional), um dispositivo de interrupção de falta à terra deve estar instalado segundo os requisitos da IEC 60364-7-712.	

<b>Proteção contra sobretensão/choque elétrico</b>	<b>Observações</b>
a) Um dispositivo supervisor de isolamento do arranjo fotovoltaico e sistema de alarme estão instalados segundo as especificações da IEC 60364-7-712.	
b) Um dispositivo de detecção de corrente residual de fuga para a terra e sistema de alarme estão instalados segundo as especificações da IEC 60364-7-712.	
c) Quando um DR estiver instalado no circuito c.a. alimentando um inversor, este foi selecionado de acordo com os requisitos da IEC 60364-7-712.	
d) Para minimizar tensões induzidas por raios, a área de todos os laços na fiação deve ser mantida tão pequena quanto possível.	
e) Os condutores de aterramento da armação do arranjo fotovoltaico e/ou dos módulos foram corretamente instalados e estão ligados à terra.	
f) Quando condutores de aterramento de proteção e/ou condutores de ligação equipotencial estão instalados, estes estão paralelos e juntos aos cabos c.c.	

<b>Inspeção do sistema c.a.</b>	
a) Um meio de seccionamento do inversor foi fornecido no lado c.a.	
b) Todos os dispositivos de isolamento e seccionamento foram ligados de tal forma que a instalação fotovoltaica foi conectada ao lado "carga" e a rede elétrica ao lado "fonte".	
c) Os parâmetros operacionais do inversor foram programados conforme a ABNT NBR 16149 e/ou regulamentações locais.	

<b>Etiquetagem e identificação</b>	
a) Todos os circuitos, dispositivos de proteção, chaves e terminais estão devidamente identificados e etiquetados.	
b) Todas as caixas de junção c.c. dos arranjos fotovoltaicos possuem uma etiqueta de aviso indicando que as partes vivas no interior das caixas são alimentadas a partir de um arranjo fotovoltaico e permanecem vivas mesmo depois do seccionamento do inversor da rede elétrica.	



c) Etiquetas de advertência estão fixadas no ponto de interconexão com a rede.	
d) Um diagrama unifilar é exibido no local.	
e) As configurações de proteção do inversor e informações do instalador são exibidas no local.	
f) Os procedimentos de desligamento de emergência são exibidos no local.	
g) Todos os sinais e etiquetas estão devidamente afixados e são duráveis.	

### Instalação mecânica

a) Há ventilação possível por trás do arranjo fotovoltaico para evitar o risco de superaquecimento/incêndio.	
b) A armação e os materiais do arranjo fotovoltaico são à prova de corrosão.	
c) A armação do arranjo fotovoltaico está corretamente fixada e é estável, e as fixações no telhado são à prova de intempéries.	
d) As entradas de cabos são à prova de intempéries.	

### Considerações Iniciais

OBS.: As curvas IxV serão obtidas mediante a uma carga capacitiva de tal forma que o tempo de carga do capacitor não seja inferior a 20ms		
Dados	Valor de referência	Valor medido
Irradiância Incidente	> 700W/m <sup>2</sup>	
Temperatura Ambiente	< 40 °C	
Velocidade do Vento	< 5 m/s	